

## Boccole di montaggio • per otturatori ed arresti retraibili

22110.0455



### Descrizione prodotto

Queste bussole sono usate per riferire i puntali degli otturatori e arresti retraibili. Sono montabili anche sulle flangie 22110.0412 e 22110.0416.

### Materiale

- Acciaio, nitrurato

### Maggiori informazioni

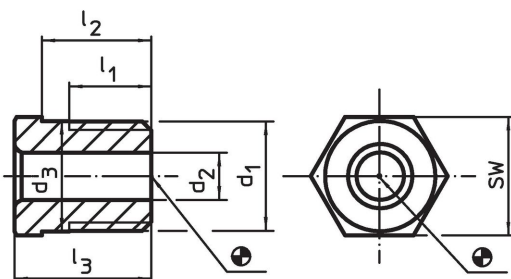
#### Note

The thread is matched to the mounting blocks for index bolts and index plungers, die-cast (EH 22110.) and mounting blocks for index bolts and index plungers (EH 22120.).

#### Altri prodotti

- Flange, per otturatori e arresti retraibili, pressofuso
- Flange, per otturatori ed arresti retraibili

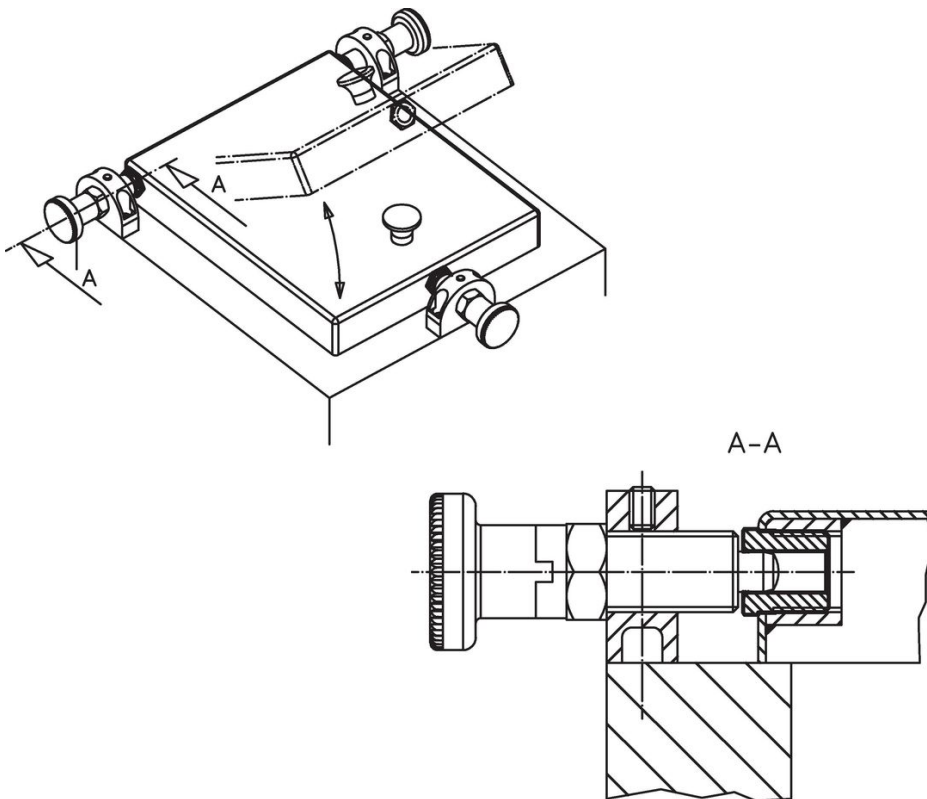
### Disegno



### Caratteristiche

d <sub>1</sub>	Dimensioni					Per viti	SW	max.	[g]	Codice
	d <sub>2</sub> +0,1	d <sub>3</sub> ±0,3	l <sub>1</sub> min.	l <sub>2</sub> -0,3	l <sub>3</sub>					
M12 x 1,5	5,2	12,1	9	10	13	5	13	250	9,6	22110.0455

## Esempio di applicazione



## Conformità

### Conforme alla normativa RoHS

Contiene piombo - conforme alle eccezioni 6a / 6b / 6c.

### Contiene sostanze SVHC >0,1% p/p

Contiene piombo - elenco SVHC [REACH] aggiornato al 27.06.2024.

### Contiene sostanze della Proposition 65



L'esposizione al piombo può causare cancro e danni riproduttivi  
<https://www.P65Warnings.ca.gov/>

### Privo di minerali di conflitto

Questo prodotto non contiene sostanze designate come "minerali da conflitto" come tantalio, stagno, oro o tungsteno della Repubblica Democratica del Congo o dei paesi limitrofi.