

Flange • in zinco pressofuso, per otturatori

22110.0420



Descrizione prodotto

Facilitano il montaggio e aumentano la possibilità di impiego degli otturatori e degli arresti. Possono anche essere utilizzati come supporto per le bussole di riferimento EH 22110.

Materiale

Vite di spinta

- Acciaio brunito, con punturale in ottone

Corpo

- Zinco pressofuso, rivestito, nero

Assemblaggio

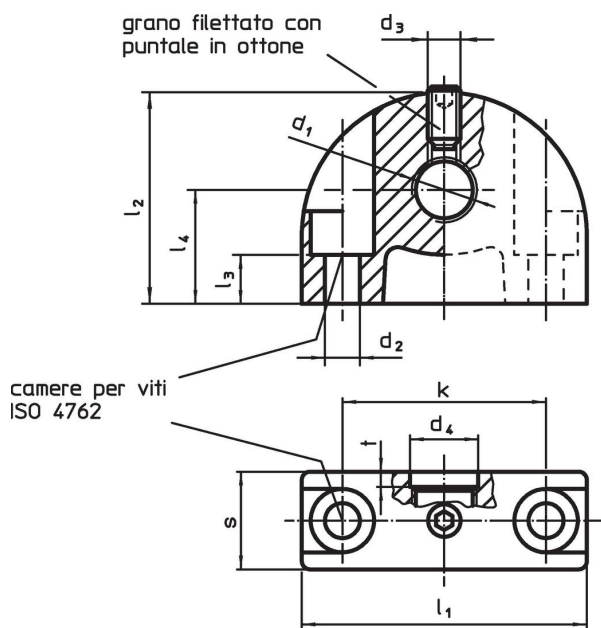
Gli otturatori devono essere montati nel foro di ricezione d_1 dal lato svasato.

Maggiori informazioni

Altri prodotti

- Boccole di posizionamento, per otturatori ed arresti

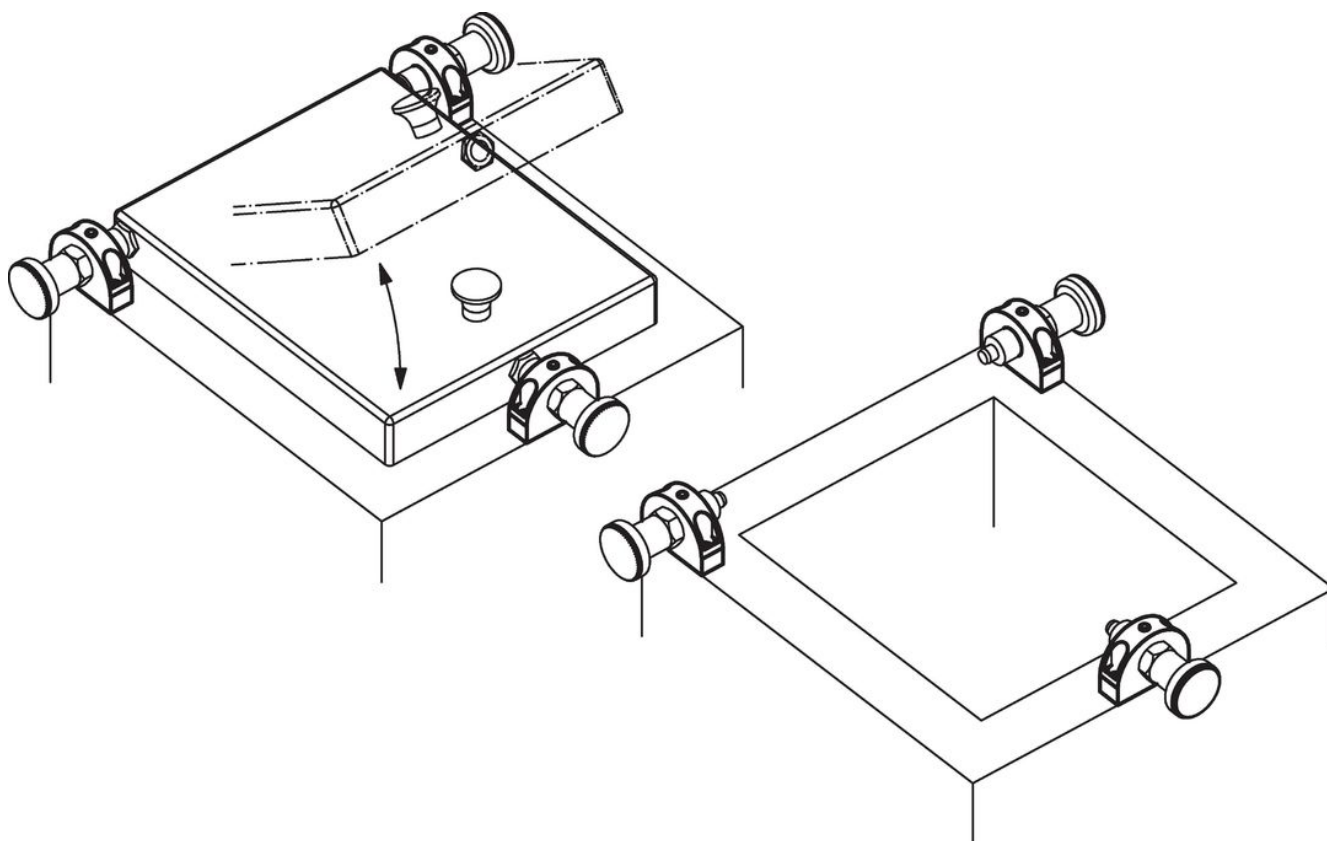
Disegno



Caratteristiche

| Dimensioni | | | | | | | | | | | max. [°C] | [g] | Codice | | |
|--|-------|-------|-------|----|-------|-------|-------|-------|----|---|--------------|-----|------------|--|--|
| d_1 | d_2 | d_3 | d_4 | k | l_1 | l_2 | l_3 | l_4 | s | t | | | | | |
| Fori di fissaggio perpendicolare all'arresto | | | | | | | | | | | | | | | |
| M20 x 1,5 | 5,3 | M5 | 20,2 | 35 | 47 | 34 | 15,5 | 18 | 14 | 3 | 100 | 68 | 22110.0420 | | |

Esempio di applicazione



Conformità

Conforme alla normativa RoHS

Conforme alla Direttiva 2011/65/UE e alla Direttiva 2015/863.

Non contiene sostanze SVHC

Nessuna sostanza SVHC con più dello 0,1% p/p contenuto - elenco SVHC [REACH] aggiornato al 23.01.2024.

Non contiene sostanze della Proposition 65

Nessuna sostanza contemplata nella Proposition 65

<https://www.P65Warnings.ca.gov/>

Privo di minerali di conflitto

Questo prodotto non contiene sostanze designate come "minerali da conflitto" come tantalio, stagno, oro o tungsteno della Repubblica Democratica del Congo o dei paesi limitrofi.