

## Otturatori • con flangia di montaggio orizzontale

22110.0344



### Descrizione prodotto

Questi otturatori vengono utilizzati per posizionamenti ripetibili di tavole girevoli o cursori.

#### Materiale

##### Sede

- Zinco pressofuso, rivestito, nero

##### Puntale

- Acciaio inox 1.4305

##### Pomello

- Plastica PA 6, nero, opaco

#### Assemblaggio

Montabili tramite le rondelle ISO 7092.

#### Funzionamento

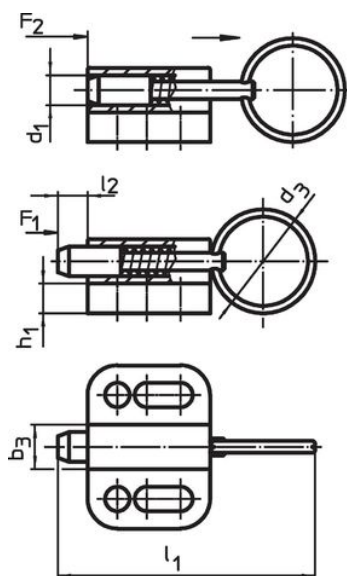
Nella versione con arresto tirando il pomello e ruotandolo di 90°, il puntale viene bloccato in posizione retratta (il puntale non sporge).

#### Maggiori informazioni

#### Note

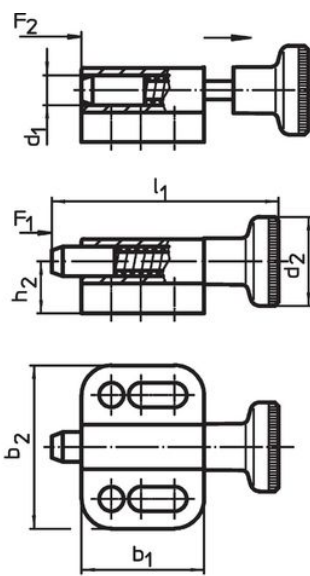
Pomello non smontabile.

### Disegno



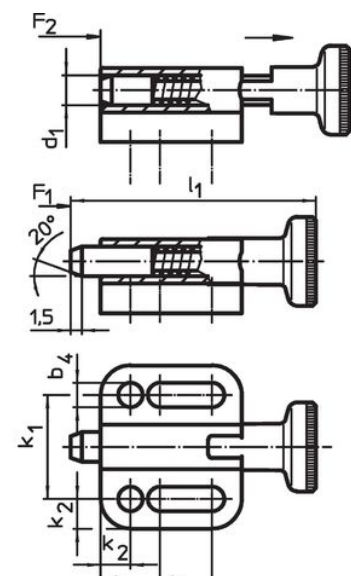
senza arresto

fig. 1



senza arresto

fig. 2



con arresto

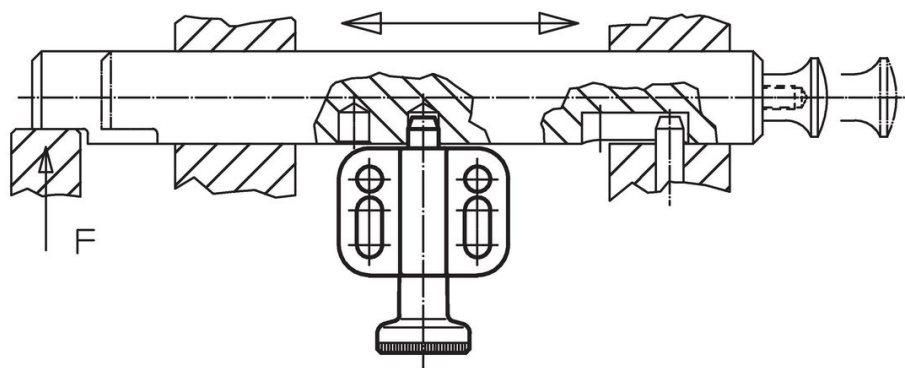
fig. 3

### Caratteristiche

Dimensioni														Spinta <sup>1)</sup>		Temperatura		Peso	Codice
d <sub>1</sub>	d <sub>2</sub>	b <sub>1</sub>	b <sub>2</sub>	b <sub>3</sub>	b <sub>4</sub>	h <sub>1</sub>	h <sub>2</sub>	k <sub>1</sub>	k <sub>2</sub>	k <sub>3</sub>	k <sub>4</sub>	l <sub>1</sub>	l <sub>2</sub>	F <sub>1</sub>	F <sub>2</sub>	min.	max.		
h11					-0,2			±0,05					min.		~	~	[°C]		
Con pomello, con arresto – Fig. 3																			
4	12	19	22	6	3,3	4	7	14	4	8	7	33	4	3	12	-30	80	12	22110.0344

<sup>1)</sup> Valori medi statistici

## Esempio di applicazione



## Conformità

### Conforme alla normativa RoHS

Conforme alla Direttiva 2011/65/UE e alla Direttiva 2015/863.

### Non contiene sostanze SVHC

Nessuna sostanza SVHC con più dello 0,1% p/p contenuto - elenco SVHC [REACH] aggiornato al 27.06.2024.

### Non contiene sostanze della Proposition 65

Nessuna sostanza contemplata nella Proposition 65  
<https://www.P65Warnings.ca.gov/>

### Privo di minerali di conflitto

Questo prodotto non contiene sostanze designate come "minerali da conflitto" come tantalio, stagno, oro o tungsteno della Repubblica Democratica del Congo o dei paesi limitrofi.