

Otturatori • con flangia di montaggio orizzontale

22110.0325



Descrizione prodotto

Questi otturatori vengono utilizzati per posizionamenti ripetibili di tavole girevoli o cursori.

Materiale

Sede

- Zinco pressofuso, rivestito, nero

Puntale

- Acciaio inox 1.4305

Pomello

- Plastica PA 6, nero, opaco

Assemblaggio

Montabili tramite le rondelle ISO 7092.

Funzionamento

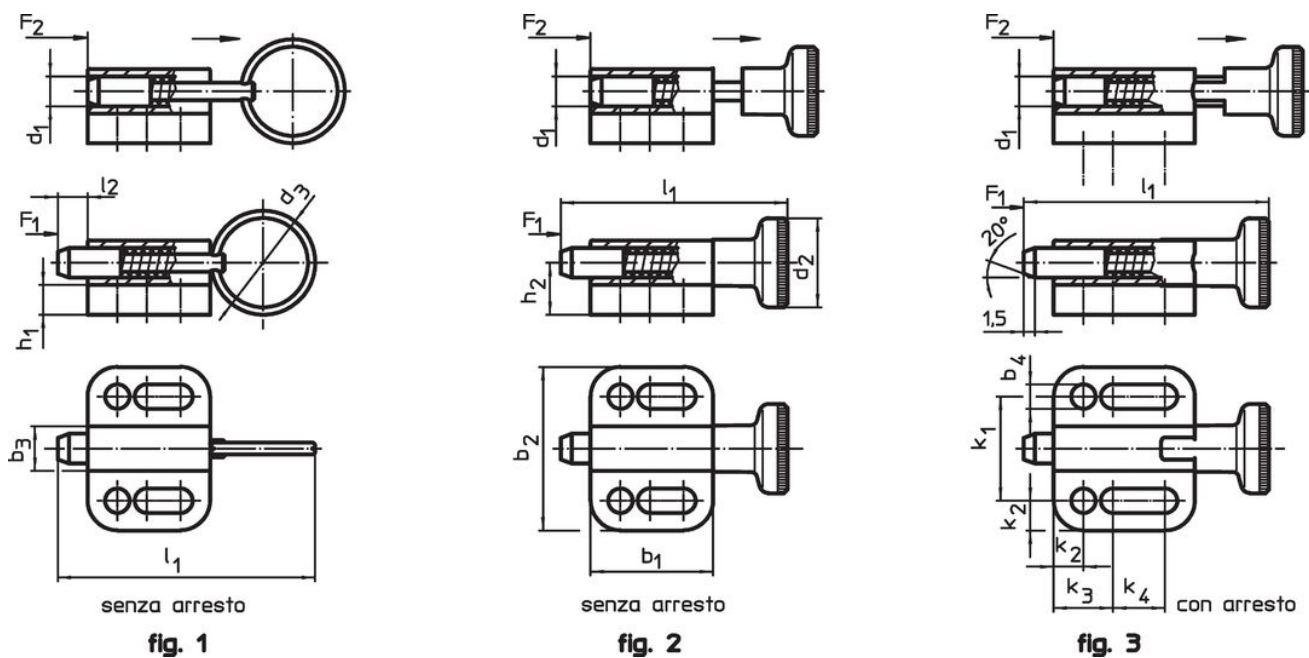
Nella versione con arresto tirando il pomello e ruotandolo di 90°, il puntale viene bloccato in posizione retratta (il puntale non sporge).

Maggiori informazioni

Note

Pomello non smontabile.

Disegno



Caratteristiche

Dimensioni														Spinta ¹⁾		Temperatura		Peso	Codice						
d ₁	d ₂	b ₁	b ₂	b ₃	b ₄	h ₁	h ₂	k ₁	k ₂	k ₃	k ₄	l ₁	l ₂	F ₁	F ₂	min.	max.			[g]					
h11					-0,2			±0,05					min.		~	~	[°C]								
[mm]																				[N]		[°C]		[g]	
Con pomello, senza arresto – Fig. 2																									
5	16	22	28	8	4,3	4,5	9,5	18	5	10	7	40	5	5	24	-30	80	20	22110.0325						

¹⁾ Valori medi statistici

Esempio di applicazione



Conformità

Conforme alla normativa RoHS

Conforme alla Direttiva 2011/65/UE e alla Direttiva 2015/863.

Non contiene sostanze SVHC

Nessuna sostanza SVHC con più dello 0,1% p/p contenuto - elenco SVHC [REACH] aggiornato al 23.01.2024.

Non contiene sostanze della Proposition 65

Nessuna sostanza contemplata nella Proposition 65
<https://www.P65Warnings.ca.gov/>

Privo di minerali di conflitto

Questo prodotto non contiene sostanze designate come "minerali da conflitto" come tantalio, stagno, oro o tungsteno della Repubblica Democratica del Congo o dei paesi limitrofi.