

Otturatori compatti · con dado esagonale

22110.0256



Descrizione prodotto

Questi otturatori vengono utilizzati per posizionamenti ripetibili di tavole girevoli o cursori. Le esecuzioni con e senza arresto hanno le medesime dimensioni. Lo scarico del filetto ne consente l'avvitamento totale.

Materiale

Corpo

- Acciaio inox 1.4305

Puntale

- Acciaio inox 1.4305, nichelato

Assemblaggio

La lunghezza del filetto può essere adattata con gli appositi anelli distanziali (EH 22120.).

Maggiori informazioni

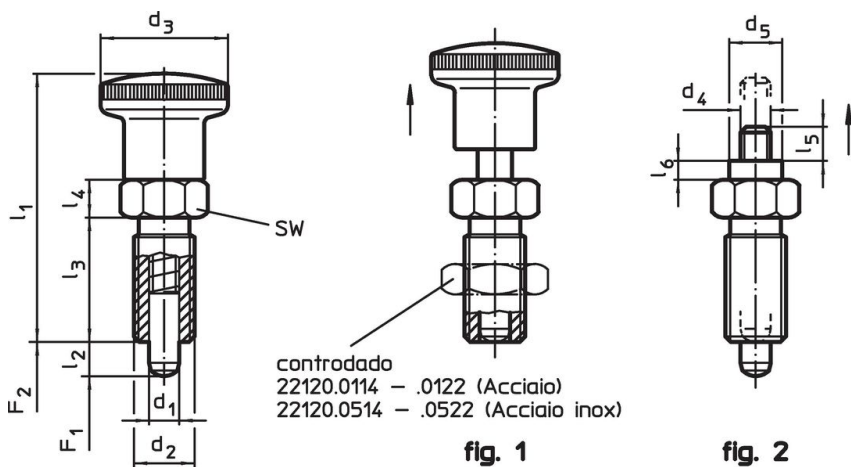
Note

Pomello non smontabile.
Il controdado è da ordinarsi separatamente.

Altri prodotti

- Flange, in zinco pressofuso, per otturatori
- Boccole di montaggio, per otturatori ed arresti
- Anelli distanziali, per otturatori

Disegno




Caratteristiche

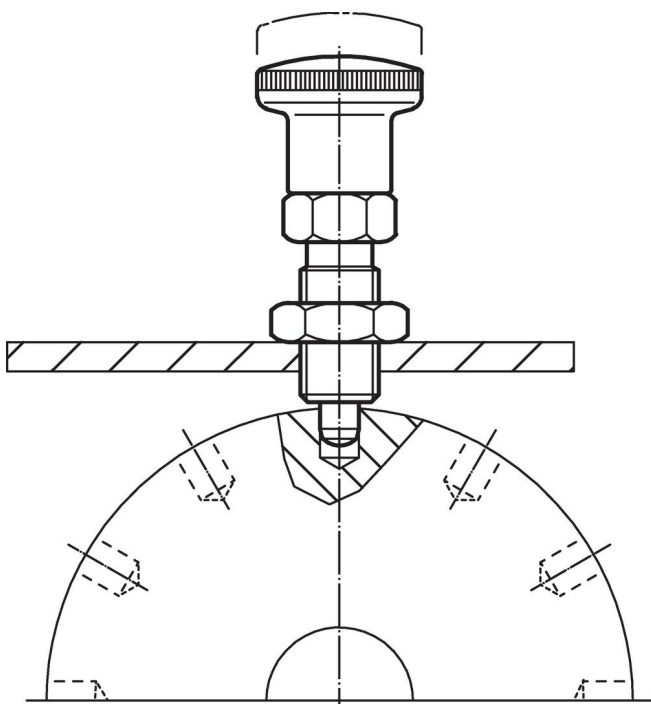
Dimensioni										SW	Spinta ¹⁾		max.	[g]	Codice
d ₁	d ₂	l ₂ min.	d ₄	d ₅	l ₃	l ₄	l ₅	l ₆	F ₁ ~		F ₂ ~	[°C]			
[mm]										[mm]	[N]		[°C]	[g]	
Senza pomello – Fig. 2, acciaio inox															
12	M20 x 1,5	15	M6	12	33	10	8,5	4	22	11,5	40	250	111	22110.0256	

¹⁾ Valori medi statistici

Accessori

	Dimensioni		Dimensione chiave	[g]	Codice
	d ₂	[mm]			
Dadi di serraggio ISO 8675 (DIN 439), acciaio inox					
	M20 x 1,5		30	32,0	22120.0520

Esempio di applicazione



Conformità

Conforme alla normativa RoHS

Conforme alla Direttiva 2011/65/UE e alla Direttiva 2015/863.

Non contiene sostanze SVHC

Nessuna sostanza SVHC con più dello 0,1% p/p contenuto - elenco SVHC [REACH] aggiornato al 23.01.2024.

Non contiene sostanze della Proposition 65

Nessuna sostanza contemplata nella Proposition 65
<https://www.P65Warnings.ca.gov/>

Privo di minerali di conflitto

Questo prodotto non contiene sostanze designate come "minerali da conflitto" come tantalio, stagno, oro o tungsteno della Repubblica Democratica del Congo o dei paesi limitrofi.