

Otturatori compatti · con dado esagonale

22110.0207



Descrizione prodotto

Questi otturatori vengono utilizzati per posizionamenti ripetibili di tavole girevoli o cursori. Le esecuzioni con e senza arresto hanno le medesime dimensioni. Lo scarico del filetto ne consente l'avvitamento totale.

Materiale

Corpo

- Acciaio inox 1.4305

Puntale

- Acciaio inox 1.4305, nichelato

Pomello

- Plastica PA 6, nero, opaco

Assemblaggio

La lunghezza del filetto può essere adattata con gli appositi anelli distanziali (EH 22120.).

Maggiori informazioni

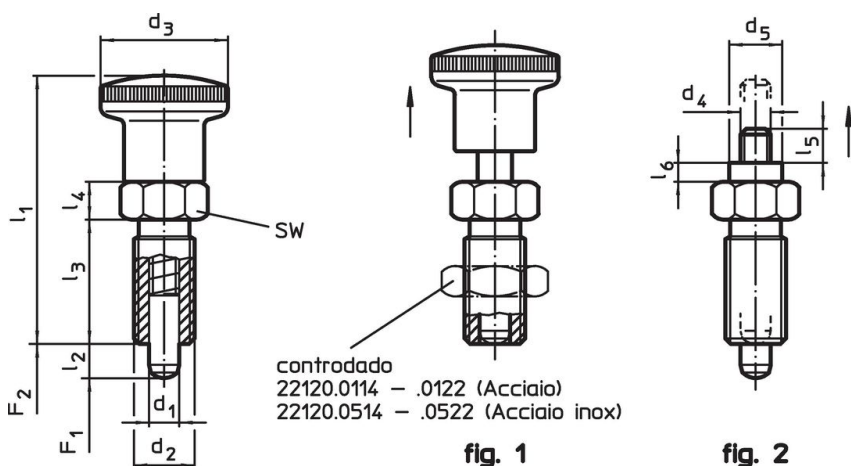
Note

Pomello non smontabile.
Il controdamo è da ordinarsi separatamente.

Altri prodotti

- Flange, per otturatori e arresti retraibili, pressofuso
- Boccole di montaggio, per otturatori ed arresti retraibili
- Anelli distanziali, per otturatori

Disegno




Caratteristiche

| Dimensioni | | | | | | | SW | Spinta ¹⁾ | | Temperatura | | Peso | Codice |
|---|----------------|------------------------|----------------|----------------|----------------|----------------|------|----------------------|---------------------|-------------|------|------|------------|
| d ₁ | d ₂ | l ₂ min. | d ₃ | l ₁ | l ₃ | l ₄ | | F ₁ ~ | F ₂ ~ | min. | max. | | |
| [mm] | | | | | | | [mm] | [N] | | [°C] | | | |
| Con manopola, nera – Fig. 1, acciaio inox | | | | | | | | | | | | | |
| 5 | M10 x 1 | 8 | 19 | 40 | 18 | 6 | 12 | 5 | 18 | -30 | 80 | 18 | 22110.0207 |

¹⁾ Valori medi statistici

Accessori

| Immagine | Dimensioni | Dimensione chiave | Peso | Codice |
|---|------------------------|-------------------|------|------------|
| | d ₂ [mm] | [mm] | | |
| Dadi di serraggio ISO 8675 (DIN 439), acciaio inox | | | | |
|  | M10 x 1 | 16 | 5,2 | 22120.0515 |

Esempio di applicazione



Conformità

Conforme alla normativa RoHS

Conforme alla Direttiva 2011/65/UE e alla Direttiva 2015/863.

Non contiene sostanze SVHC

Nessuna sostanza SVHC con più dello 0,1% p/p contenuto - elenco SVHC [REACH] aggiornato al 27.06.2024.

Non contiene sostanze della Proposition 65

Nessuna sostanza contemplata nella Proposition 65
<https://www.P65Warnings.ca.gov/>

Privo di minerali di conflitto

Questo prodotto non contiene sostanze designate come "minerali da conflitto" come tantalio, stagno, oro o tungsteno della Repubblica Democratica del Congo o dei paesi limitrofi.