

## Otturatori compatti • con dado esagonale

22110.0155



### Descrizione prodotto

Questi otturatori vengono utilizzati per posizionamenti ripetibili di tavole girevoli o cursori. Le esecuzioni con e senza arresto hanno le medesime dimensioni. Lo scarico del filetto ne consente l'avvitamento totale.

### Materiale

#### Corpo

- Acciaio, brunito

#### Puntale

- Acciaio, temperato

### Assemblaggio

La lunghezza del filetto può essere adattata con gli appositi anelli distanziali (EH 22120.).

### Maggiori informazioni

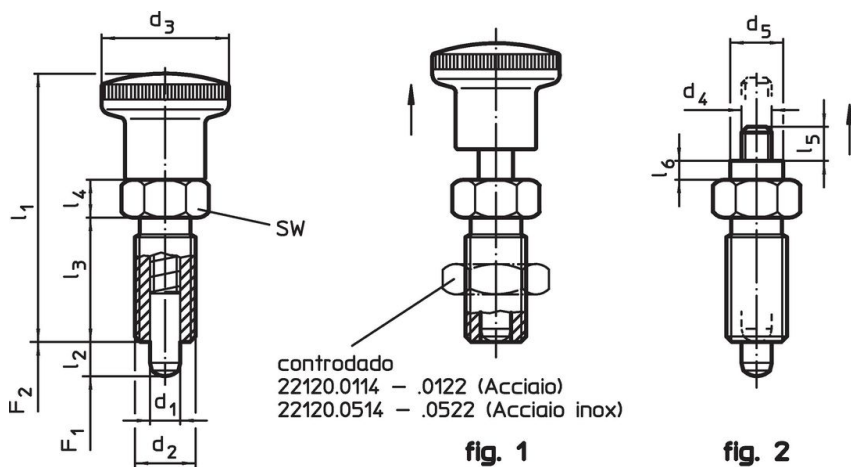
#### Note

Pomello non smontabile.  
Il controdado è da ordinarsi separatamente.

#### Altri prodotti

- Flange, per otturatori e arresti retraibili, pressofuso
- Boccole di montaggio, per otturatori ed arresti retraibili
- Anelli distanziali, per otturatori

### Disegno




### Caratteristiche

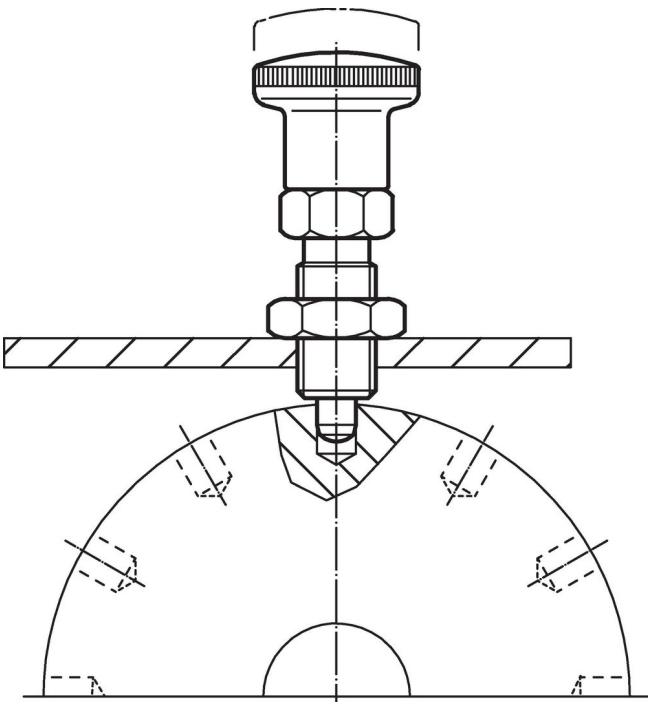
| Dimensioni                             |                |                        |                |                |                |                |                |                | SW   | Spinta <sup>1)</sup> |                     | max. | [g] | Codice     |
|--|----------------|------------------------|----------------|----------------|----------------|----------------|----------------|----------------|------|----------------------|---------------------|------|-----|------------|
| d <sub>1</sub>                         | d <sub>2</sub> | l <sub>2</sub><br>min. | d <sub>4</sub> | d <sub>5</sub> | l <sub>3</sub> | l <sub>4</sub> | l <sub>5</sub> | l <sub>6</sub> |      | F <sub>1</sub><br>~  | F <sub>2</sub><br>~ |      |     |            |
| [mm]                                   |                |                        |                |                |                |                |                |                | [mm] | [N]                  |                     |      |     |            |
| <b>Senza pomello – Fig. 2, Acciaio</b> |                |                        |                |                |                |                |                |                |      |                      |                     |      |     |            |
| 10                                     | M16 x 1,5      | 12                     | M6             | 10             | 26             | 8              | 8,5            | 4              | 17   | 9,5                  | 38                  | 250  | 56  | 22110.0155 |

<sup>1)</sup> Valori medi statistici

### Accessori

|   | Dimensioni     |      | Dimensione chiave | [g]  | Codice     |
|---|----------------|------|-------------------|------|------------|
|   | d <sub>2</sub> | [mm] |                   |      |            |
| <b>Dadi di serraggio ISO 8675 (DIN 439), Acciaio</b>                              |                |      |                   |      |            |
|  | M16 x 1,5      |      | 24                | 15,0 | 22120.0118 |

### Esempio di applicazione



## Conformità

### Conforme alla normativa RoHS

Contiene piombo - conforme alle eccezioni 6a / 6b / 6c.

### Contiene sostanze SVHC >0,1% p/p

Contiene piombo - elenco SVHC [REACH] aggiornato al 27.06.2024.

### Contiene sostanze della Proposition 65



L'esposizione al piombo può causare cancro e danni riproduttivi  
<https://www.P65Warnings.ca.gov/>

### Privo di minerali di conflitto

Questo prodotto non contiene sostanze designate come "minerali da conflitto" come tantalio, stagno, oro o tungsteno della Repubblica Democratica del Congo o dei paesi limitrofi.