

Otturatori compatti · con dado esagonale

22110.0146



Descrizione prodotto

Questi otturatori vengono utilizzati per posizionamenti ripetibili di tavole girevoli o cursori. Le esecuzioni con e senza arresto hanno le medesime dimensioni. Lo scarico del filetto ne consente l'avvitamento totale.

Materiale

Corpo

- Acciaio, brunito

Puntale

- Acciaio, temperato

Assemblaggio

La lunghezza del filetto può essere adattata con gli appositi anelli distanziali (EH 22120.).

Maggiori informazioni

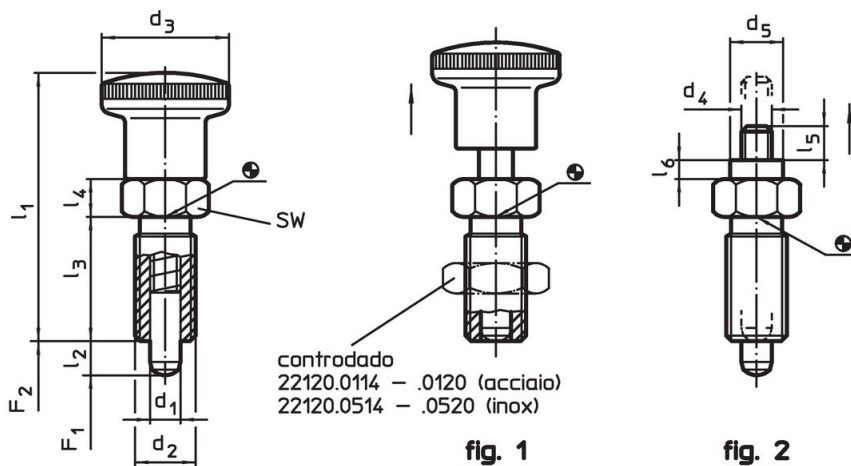
Note

Pomello non smontabile.
Il controdado è da ordinarsi separatamente.

Altri prodotti

- Flange, in zinco pressofuso, per otturatori
- Boccole di montaggio, per otturatori ed arresti
- Anelli distanziali, per otturatori

Disegno




Caratteristiche

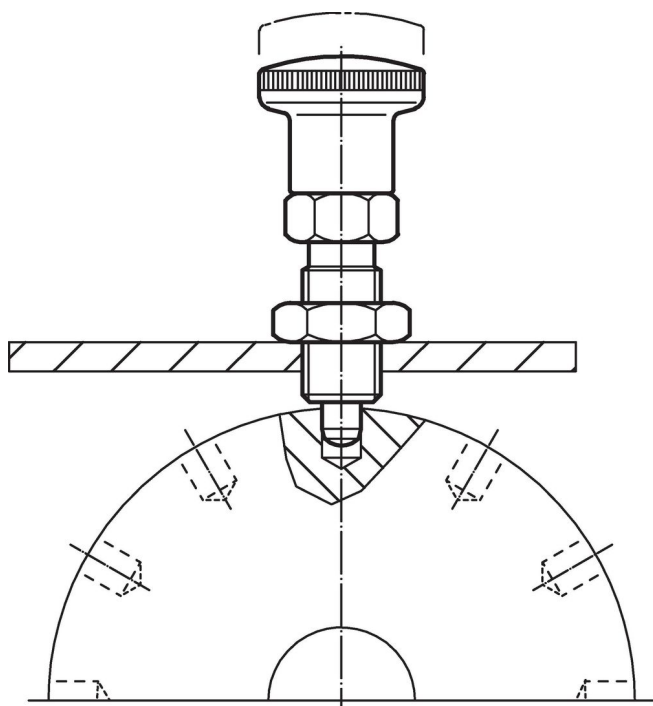
Dimensioni									SW	Spinta ¹⁾		max.	[g]	Codice
d ₁	d ₂	l ₂ min.	d ₄	d ₅	l ₃	l ₄	l ₅	l ₆		F ₁ ~	F ₂ ~			
-0,02									[mm]	[mm]	[N]	[°C]	[g]	
-0,05														
Senza pomello – Fig. 2, Acciaio														
5	M10 x 1	5	M4	8	18	6	5,5	3	12	5	15	250	16	22110.0146

¹⁾ Valori medi statistici

Accessori

	Dimensioni	Dimensione chiave	[g]	Codice
	d ₂ [mm]	[mm]		
Dadi di serraggio ISO 8675 (DIN 439), Acciaio				
	M10 x 1	16	5,2	22120.0115

Esempio di applicazione



Conformità

Conforme alla normativa RoHS

Contiene piombo - conforme alle eccezioni 6a / 6b / 6c.

Contiene sostanze SVHC >0,1% p/p

Contiene piombo - elenco SVHC [REACH] aggiornato al 23.01.2024.

Contiene sostanze della Proposition 65



L'esposizione al piombo può causare cancro e danni riproduttivi
<https://www.P65Warnings.ca.gov/>

Privo di minerali di conflitto

Questo prodotto non contiene sostanze designate come "minerali da conflitto" come tantalio, stagno, oro o tungsteno della Repubblica Democratica del Congo o dei paesi limitrofi.