

Otturatori compatti · con dado esagonale

22110.0113



Descrizione prodotto

Questi otturatori vengono utilizzati per posizionamenti ripetibili di tavole girevoli o cursori. Le esecuzioni con e senza arresto hanno le medesime dimensioni. Lo scarico del filetto ne consente l'avvitamento totale.

Materiale

Corpo

- Acciaio, brunito

Puntale

- Acciaio, temperato

Pomello

- Plastica PA 6, nero, opaco

Assemblaggio

La lunghezza del filetto può essere adattata con gli appositi anelli distanziali (EH 22120.).

Maggiori informazioni

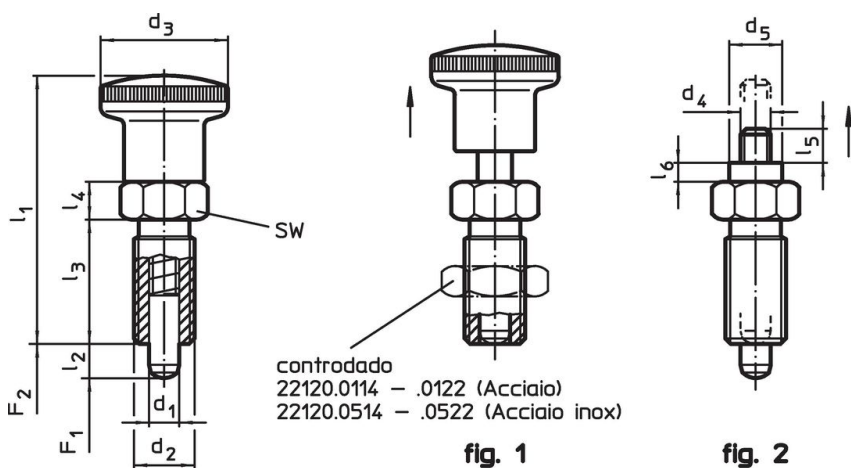
Note

Pomello non smontabile.
Il controdamo è da ordinarsi separatamente.



Altri prodotti

- Flange, in zinco pressofuso, per otturatori
- Boccole di montaggio, per otturatori ed arresti
- Anelli distanziali, per otturatori

Disegno






Caratteristiche

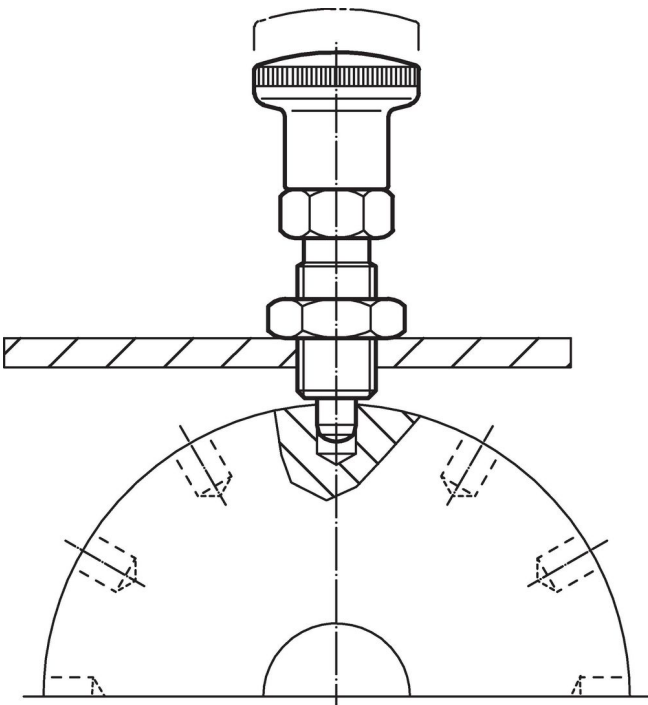
d ₁ -0,02 -0,05	d ₂	Dimensioni					SW [mm]	Spinta ¹⁾		 min. max. [°C]		 [g]	Codice
		l ₂ min.	d ₃	l ₁	l ₃	l ₄		F ₁ ~ [N]	F ₂ ~ [N]				
Con manopola, nera – Fig. 1, Acciaio													
8	M16 x 1,5	12	28	58	26	8	17	8,5	28	-30	80	62	22110.0113

¹⁾ Valori medi statistici

Accessori

	Dimensioni	Dimensione chiave	 [g]	Codice
	d ₂ [mm]	[mm]		
Dadi di serraggio ISO 8675 (DIN 439), Acciaio				
	M16 x 1,5	24	15,0	22120.0118

Esempio di applicazione



Conformità

Conforme alla normativa RoHS

Contiene piombo - conforme alle eccezioni 6a / 6b / 6c.

Contiene sostanze SVHC >0,1% p/p

Contiene piombo - elenco SVHC [REACH] aggiornato al 23.01.2024.

Contiene sostanze della Proposition 65



L'esposizione al piombo può causare cancro e danni riproduttivi
<https://www.P65Warnings.ca.gov/>

Privo di minerali di conflitto

Questo prodotto non contiene sostanze designate come "minerali da conflitto" come tantalio, stagno, oro o tungsteno della Repubblica Democratica del Congo o dei paesi limitrofi.