

Otturatori compatti · con dado esagonale

22110.0110



Descrizione prodotto

Questi otturatori vengono utilizzati per posizionamenti ripetibili di tavole girevoli o cursori. Le esecuzioni con e senza arresto hanno le medesime dimensioni. Lo scarico del filetto ne consente l'avvitamento totale.

Materiale

Corpo

- Acciaio, brunito

Puntale

- Acciaio, temperato

Pomello

- Plastica PA 6, nero, opaco

Assemblaggio

La lunghezza del filetto può essere adattata con gli appositi anelli distanziali (EH 22120.).

Maggiori informazioni

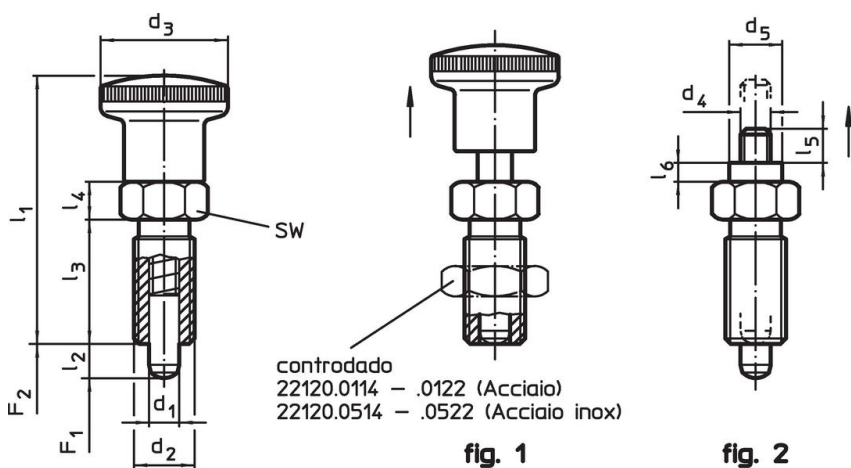
Note

Pomello non smontabile.
Il controdamo è da ordinarsi separatamente.

Altri prodotti

- Flange, in zinco pressofuso, per otturatori
- Boccole di montaggio, per otturatori ed arresti
- Anelli distanziali, per otturatori

Disegno




Caratteristiche

| Dimensioni | | | | | | | SW | Spinta ¹⁾ | | min. max. | | [g] | Codice |
|--------------------------------------|----------------|------------------------|----------------|----------------|----------------|----------------|------|----------------------|---------------------|-----------------|----|---------|------------|
| d ₁ | d ₂ | l ₂ min. | d ₃ | l ₁ | l ₃ | l ₄ | | F ₁ ~ | F ₂ ~ | [°C] | | | |
| [mm] | | | | | | | [mm] | [N] | | | | | |
| Con manopola, nera – Fig. 1, Acciaio | | | | | | | | | | | | | |
| 6 | M12 x 1,5 | 9 | 23 | 48 | 22 | 6 | 14 | 6 | 25 | -30 | 80 | 29 | 22110.0110 |

¹⁾ Valori medi statistici

Accessori

| | Dimensioni d ₂ [mm] | Dimensione chiave [mm] | [g] | Codice |
|---|--------------------------------------|---------------------------|---------|------------|
| Dadi di serraggio ISO 8675 (DIN 439), Acciaio | | | | |
|  | M12 x 1,5 | 18 | 7,5 | 22120.0116 |

Esempio di applicazione



Conformità

Conforme alla normativa RoHS

Contiene piombo - conforme alle eccezioni 6a / 6b / 6c.

Contiene sostanze SVHC >0,1% p/p

Contiene piombo - elenco SVHC [REACH] aggiornato al 23.01.2024.

Contiene sostanze della Proposition 65



L'esposizione al piombo può causare cancro e danni riproduttivi
<https://www.P65Warnings.ca.gov/>

Privo di minerali di conflitto

Questo prodotto non contiene sostanze designate come "minerali da conflitto" come tantalio, stagno, oro o tungsteno della Repubblica Democratica del Congo o dei paesi limitrofi.