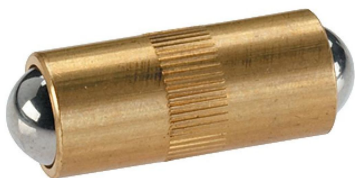


## Posizionatori • Bifrontali

22090.0040



### Descrizione prodotto

Questi posizionatori sono usati come arresti e fermi così come contatti elettrici.

### Materiale

- Corpo**
- Ottone
- Sfera**
- Acciaio inox, temperato
- Molla**
- acciaio inox

### Maggiori informazioni

#### Note

Esecuzioni speciali a richiesta.  
I posizionatori vengono collaudati in modo speciale per la spinta e la corsa della molla.

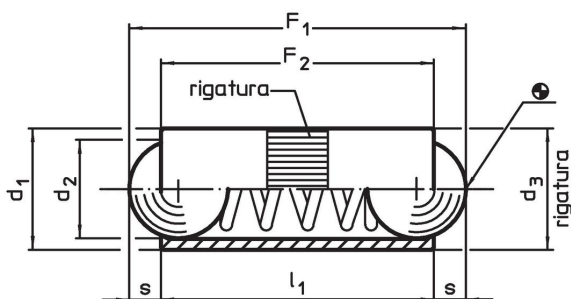
#### Riferimenti

Per il calcolo della forza di scatto, vedere i dettagli all'inizio della sezione.

#### Altri prodotti

- Locators, with bore hole, for spring plungers
- Locators, smooth, for spring plungers

### Disegno

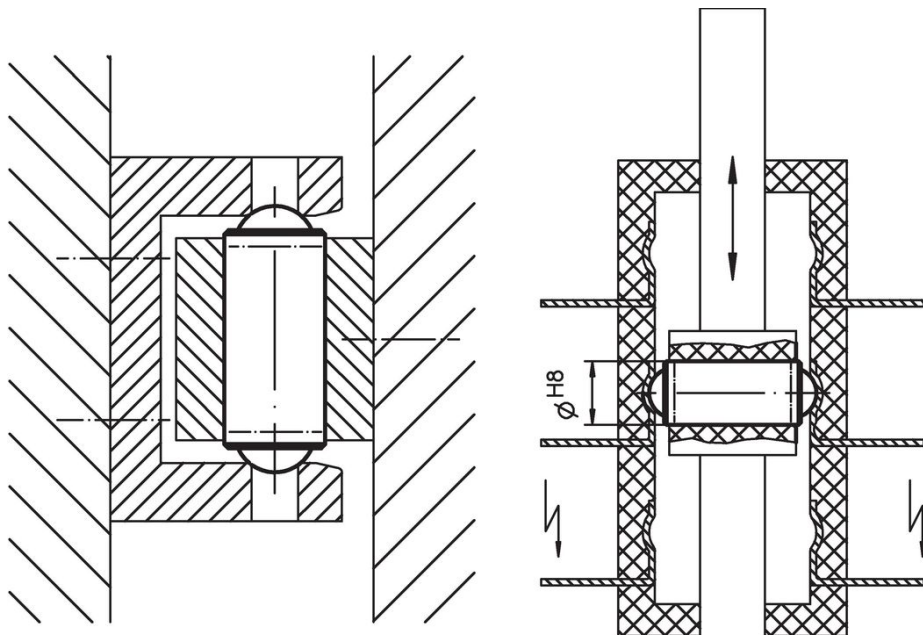


### Caratteristiche

Dimensioni				Corsa s	Spinta <sup>1)</sup>		max. [°C]	Foro di ricezione H8 [mm]	[g]	Codice
d <sub>1</sub>	d <sub>2</sub>	d <sub>3</sub>	l <sub>1</sub>		F <sub>1</sub> ~	F <sub>2</sub> ~				
4	3	4,03	9	0,9	2,5	7,5	250	4	0,6	22090.0040

<sup>1)</sup> Valori medi statistici

## Esempio di applicazione



## Conformità

### Conforme alla normativa RoHS

Contiene piombo - conforme alle eccezioni 6a / 6b / 6c.

### Contiene sostanze SVHC >0,1% p/p

Contiene piombo - elenco SVHC [REACH] aggiornato al 23.01.2024.

### Contiene sostanze della Proposition 65



L'esposizione al piombo può causare cancro e danni riproduttivi  
<https://www.P65Warnings.ca.gov/>

### Privo di minerali di conflitto

Questo prodotto non contiene sostanze designate come "minerali da conflitto" come tantalio, stagno, oro o tungsteno della Repubblica Democratica del Congo o dei paesi limitrofi.