

## Posizionatori • lisci, con colletto e sfera

22080.2005



### Descrizione prodotto

Questi posizionatori possono essere usati per esempio, come arresti o espulsori.

#### Materiale

##### Corpo

- Acciaio inox 1.4303

##### Sfera

- Acciaio inox, temperato

##### Molla

- acciaio inox

#### Assemblaggio

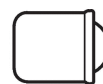
È consigliata una tolleranza H7 per il foro di ricezione della quota  $d_1$ .

#### Caratteristiche

Spinta maggiorata: due righe di marcatura



spinta ridotta



spinta normale



spinta maggiorata

#### Maggiori informazioni

#### Note

Esecuzioni speciali a richiesta.

I posizionatori vengono collaudati in modo speciale per la spinta e la corsa della molla.

#### Riferimenti

Per il calcolo della forza di scatto, vedere i dettagli all'inizio della sezione.

Versione con forze elastiche più elevate vedi "EH 22080. Pressori a molla, lisci, lunghi, con colletto e sfera".

#### Altri prodotti

- Posizionatori, con colletto e sfera, asola frontale
- Posizionatori, lisci, lunghi, con collare e sfera
- Posizionatori, lisci, con colletto e sfera, autobloccanti
- Locators, with bore hole, for spring plungers
- Locators, smooth, for spring plungers
- Sostegni, per posizionatori

### Disegno

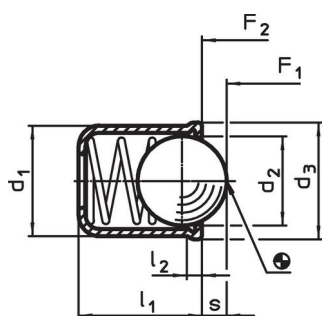


fig. 1

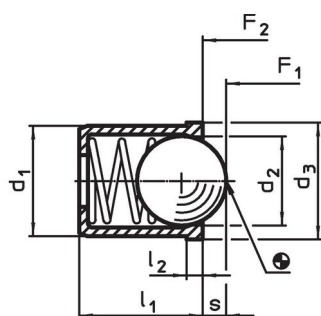


fig. 2

## Caratteristiche

Dimensioni					Corsa s [mm]	Spinta <sup>1)</sup>		max. [°C]	Foro di ricezione H7 [mm]	[g]	Codice
d <sub>1</sub> +0,1	d <sub>2</sub>	d <sub>3</sub>	l <sub>1</sub>	l <sub>2</sub>		F <sub>1</sub> ~ [N]	F <sub>2</sub> ~ [N]				
<b>Corpo e sfera in acciaio inox, forza della molla maggiorata – Fig. 1</b>											
5	4	5,6	6	0,9	1,4	6	12	250	5	0,6	22080.2005

<sup>1)</sup> Valori medi statistici

## Esempio di applicazione



## Conformità

### Conforme alla normativa RoHS

Conforme alla Direttiva 2011/65/UE e alla Direttiva 2015/863.

### Non contiene sostanze SVHC

Nessuna sostanza SVHC con più dello 0,1% p/p contenuto - elenco SVHC [REACH] aggiornato al 27.06.2024.

### Non contiene sostanze della Proposition 65

Nessuna sostanza contemplata nella Proposition 65

<https://www.P65Warnings.ca.gov/>

### Privo di minerali di conflitto

Questo prodotto non contiene sostanze designate come "minerali da conflitto" come tantalio, stagno, oro o tungsteno della Repubblica Democratica del Congo o dei paesi limitrofi.