

## Posizionatori • lisci, con colletto e sfera, autobloccanti

22080.0708



### Descrizione prodotto

Questi posizionatori possono essere usati per esempio, come arresti o espulsori. Grazie al sistema autobloccante questi posizionatori possono essere inseriti in fori di ricezione con tolleranze fino a 0,2 mm. In questo modo i costi di lavorazione del foro di alloggiamento sono notevolmente contenuti.

### Materiale

- Corpo**
- Termoplastica POM, nera
- Sfera**
- Acciaio inox, temperato
- Molla**
- acciaio inox

### Assemblaggio

Grazie alla flessibilità del corpo è possibile il montaggio manuale, così come è garantita l'operatività in caso di montaggio verso il basso.

### Maggiori informazioni

### Note

Esecuzioni speciali a richiesta. I posizionatori vengono collaudati in modo speciale per la spinta e la corsa della molla.

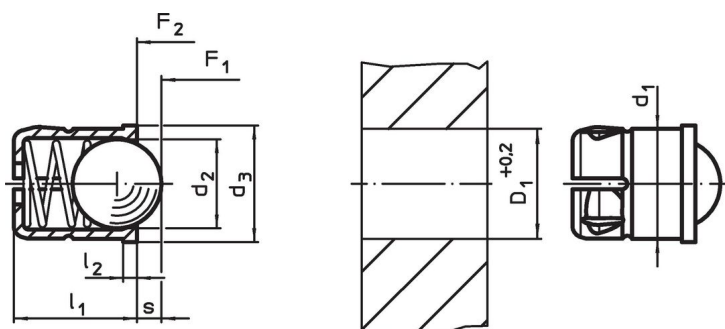
### Riferimenti

Per il calcolo della forza di scatto, vedere i dettagli all'inizio della sezione.

### Altri prodotti

- Posizionatori, lisci, con colletto e sfera
- Locators, with bore hole, for spring plungers
- Locators, smooth, for spring plungers
- Posizionatori, lisci, con colletto e sfera, autobloccanti - POLLICI

### Disegno



### Caratteristiche

Dimensioni					Corsa	Spinta <sup>1)</sup>		Temperatura		Foro di ricezione	Peso	Codice
d <sub>1</sub>	d <sub>2</sub>	d <sub>3</sub>	l <sub>1</sub>	l <sub>2</sub>	s	F <sub>1</sub>	F <sub>2</sub>	min.	max.	D <sub>1</sub>	[g]	
+0,1			±0,2	~	[mm]	~	~	[°C]		+0,2		
[mm]												
[N]												
[mm]												
[g]												
Corpo in plastica, sfera in acciaio inox												
8	6,5	8,5	9	1	1,9	10	20,4	-30	50	8	1,5	22080.0708

<sup>1)</sup> Valori medi statistici

## Esempio di applicazione



## Conformità

### Conforme alla normativa RoHS

Conforme alla Direttiva 2011/65/UE e alla Direttiva 2015/863.

### Non contiene sostanze SVHC

Nessuna sostanza SVHC con più dello 0,1% p/p contenuto - elenco SVHC [REACH] aggiornato al 23.01.2024.

### Non contiene sostanze della Proposition 65

Nessuna sostanza contemplata nella Proposition 65  
<https://www.P65Warnings.ca.gov/>

### Privo di minerali di conflitto

Questo prodotto non contiene sostanze designate come "minerali da conflitto" come tantalio, stagno, oro o tungsteno della Repubblica Democratica del Congo o dei paesi limitrofi.