

Posizionatori • lisci, con colletto e sfera

22080.0405



Descrizione prodotto

Questi posizionatori possono essere usati per esempio, come arresti o espulsori.

Materiale

Corpo

- Plastica POM, blu

Sfera

- Acciaio inox, temperato

Molla

- acciaio inox

Assemblaggio

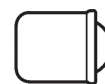
È consigliata una tolleranza H7 per il foro di ricezione della quota d_1 .

Caratteristiche

Spinta normale: nessuna marcatura



spinta ridotta



spinta normale



spinta maggiorata

Maggiori informazioni

Note

Esecuzioni speciali a richiesta.

I posizionatori vengono collaudati in modo speciale per la spinta e la corsa della molla.

Riferimenti

Per il calcolo della forza di scatto, vedere i dettagli all'inizio della sezione.

Versione con forze elastiche più elevate vedi "EH 22080. Pressori a molla, lisci, lunghi, con colletto e sfera".

Altri prodotti

- Posizionatori, con colletto e sfera, asola frontale
- Posizionatori, lisci, lunghi, con collare e sfera
- Posizionatori, lisci, con colletto e sfera, autobloccanti
- Locators, with bore hole, for spring plungers
- Locators, smooth, for spring plungers
- Sostegni, per posizionatori

Disegno

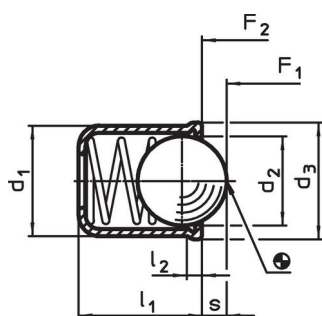


fig. 1

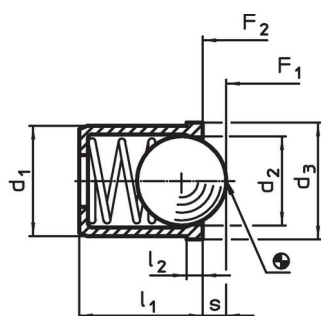


fig. 2

Caratteristiche

Dimensioni					Corsa s [mm]	Spinta ¹⁾		min. max. [°C]		Foro di ricezione H7 [mm]	[g]	Codice
d ₁ +0,1	d ₂	d ₃	l ₁	l ₂ ~		F ₁ ~	F ₂ ~					
[mm]					[mm]	[N]		[°C]		[mm]	[g]	
Corpo in termoplastica, sfera in acciaio inox, forza della molla standard – Fig. 2												
5	4	5,6	6	1	1	6	9,4	-30	50	5	0,4	22080.0405

¹⁾ Valori medi statistici

Esempio di applicazione



Conformità

Conforme alla normativa RoHS

Conforme alla Direttiva 2011/65/UE e alla Direttiva 2015/863.

Non contiene sostanze SVHC

Nessuna sostanza SVHC con più dello 0,1% p/p contenuto - elenco SVHC [REACH] aggiornato al 27.06.2024.

Non contiene sostanze della Proposition 65

Nessuna sostanza contemplata nella Proposition 65

<https://www.P65Warnings.ca.gov/>

Privo di minerali di conflitto

Questo prodotto non contiene sostanze designate come "minerali da conflitto" come tantalio, stagno, oro o tungsteno della Repubblica Democratica del Congo o dei paesi limitrofi.