

## Posizionatori • lisci, senza colletto

22080.0358



### Descrizione prodotto

Questi posizionatori possono essere usati per esempio, come arresti o espulsori.

#### Materiale

##### Corpo

- Acciaio inox 1.4305

##### Sfera

- Acciaio inox, temperato

##### Molla

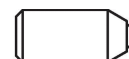
- acciaio inox

#### Assemblaggio

Il foro di ricezione deve essere realizzato a seconda della specifica esigenza. Per il montaggio si consiglia una tolleranza F8, oppure H9 in caso di piegatura.

#### Caratteristiche

Spinta maggiorata: due righe di marcatura



Spinta normale



Spinta maggiorata

#### Maggiori informazioni

#### Note

Esecuzioni speciali a richiesta.

I posizionatori vengono collaudati in modo speciale per la spinta e la corsa della molla.

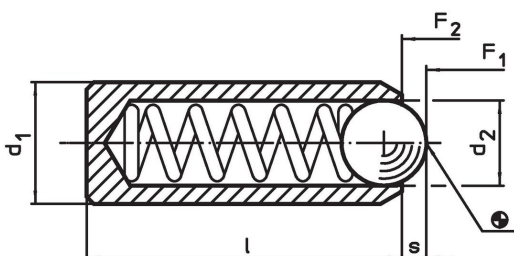
#### Riferimenti

Per il calcolo della forza di scatto, vedere i dettagli all'inizio della sezione.

#### Altri prodotti

- Posizionatori, lisci, senza collare, con sfera libera
- Locators, with bore hole, for spring plungers
- Locators, smooth, for spring plungers

### Disegno

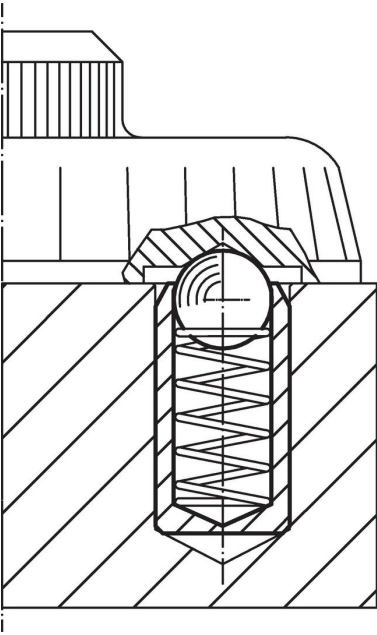


### Caratteristiche

| Dimensioni                      |                        |   | Corsa<br>s<br>[mm] | Spinta <sup>1)</sup>       |                            | max.<br>[°C] | Foro di ricezione<br>Collegamento F8 /<br>Interferenza H9<br>[mm] | [g] | Codice     |
|---------------------------------|------------------------|---|--------------------|----------------------------|----------------------------|--------------|---|-----|------------|
| d <sub>1</sub><br>±0,04         | d <sub>2</sub><br>[mm] | l |                    | F <sub>1</sub><br>~<br>[N] | F <sub>2</sub><br>~<br>[N] |              |   |     |            |
| Acciaio inox, spinta maggiorata |                        |   |                    |                            |                            |              |   |     |            |
| 2,5                             | 1,5                    | 5 | 2,5                | 4,7                        | 7,1                        | 250          | 2,5   | 0,1 | 22080.0358 |

<sup>1)</sup> Valori medi statistici

## Esempio di applicazione



## Conformità

### Conforme alla normativa RoHS

Conforme alla Direttiva 2011/65/UE e alla Direttiva 2015/863.

### Non contiene sostanze SVHC

Nessuna sostanza SVHC con più dello 0,1% p/p contenuto - elenco SVHC [REACH] aggiornato al 23.01.2024.

### Non contiene sostanze della Proposition 65

Nessuna sostanza contemplata nella Proposition 65  
<https://www.P65Warnings.ca.gov/>

### Privo di minerali di conflitto

Questo prodotto non contiene sostanze designate come "minerali da conflitto" come tantalio, stagno, oro o tungsteno della Repubblica Democratica del Congo o dei paesi limitrofi.