

Posizionatori • lisci, senza colletto

22080.0332



Descrizione prodotto

Questi posizionatori possono essere usati per esempio, come arresti o espulsori.

Materiale

Corpo

- Acciaio inox 1.4305

Sfera

- Acciaio inox, temperato

Molla

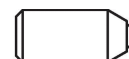
- acciaio inox

Assemblaggio

Il foro di ricezione deve essere realizzato a seconda della specifica esigenza. Per il montaggio si consiglia una tolleranza F8, oppure H9 in caso di piegatura.

Caratteristiche

Spinta normale: nessuna marcatura



Spinta normale



Spinta maggiorata

Maggiori informazioni

Note

Esecuzioni speciali a richiesta.
I posizionatori vengono collaudati in modo speciale per la spinta e la corsa della molla.

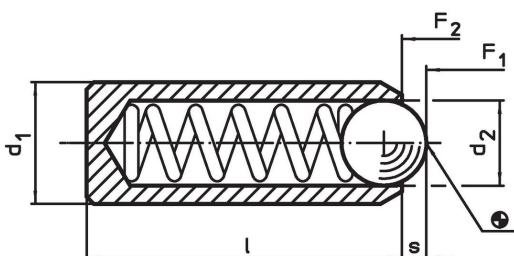
Riferimenti

Per il calcolo della forza di scatto, vedere i dettagli all'inizio della sezione.

Altri prodotti

- Posizionatori, lisci, senza collare, con sfera libera
- Locators, with bore hole, for spring plungers
- Locators, smooth, for spring plungers

Disegno

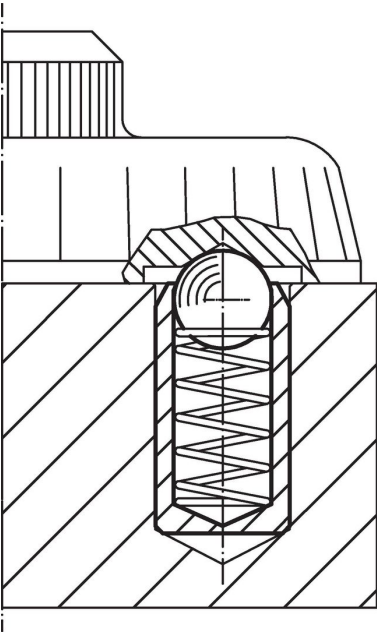


Caratteristiche

Dimensioni			Corsa s [mm]	Spinta ¹⁾		max. [°C]	Foro di ricezione Collegamento F8 / Interferenza H9 [mm]	[g]	Codice
d ₁ ±0,04	d ₂ [mm]	l		F ₁ ~	F ₂ ~ [N]				
Acciaio inox, spinta normale									
12	10	22	3,5	41	86	250	12	12	22080.0332

¹⁾ Valori medi statistici

Esempio di applicazione



Conformità

Conforme alla normativa RoHS

Conforme alla Direttiva 2011/65/UE e alla Direttiva 2015/863.

Non contiene sostanze SVHC

Nessuna sostanza SVHC con più dello 0,1% p/p contenuto - elenco SVHC [REACH] aggiornato al 23.01.2024.

Non contiene sostanze della Proposition 65

Nessuna sostanza contemplata nella Proposition 65
<https://www.P65Warnings.ca.gov/>

Privo di minerali di conflitto

Questo prodotto non contiene sostanze designate come "minerali da conflitto" come tantalio, stagno, oro o tungsteno della Repubblica Democratica del Congo o dei paesi limitrofi.