

## Posizionatori • lisci, senza colletto

22080.0330



### Descrizione prodotto

Questi posizionatori possono essere usati per esempio, come arresti o espulsori.

#### Materiale

##### Corpo

- Acciaio inox 1.4305

##### Sfera

- Acciaio inox, temperato

##### Molla

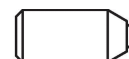
- acciaio inox

#### Assemblaggio

Il foro di ricezione deve essere realizzato a seconda della specifica esigenza. Per il montaggio si consiglia una tolleranza F8, oppure H9 in caso di piegatura.

#### Caratteristiche

Spinta normale: nessuna marcatura



Spinta normale



Spinta maggiorata

#### Maggiori informazioni

#### Note

Esecuzioni speciali a richiesta.

I posizionatori vengono collaudati in modo speciale per la spinta e la corsa della molla.

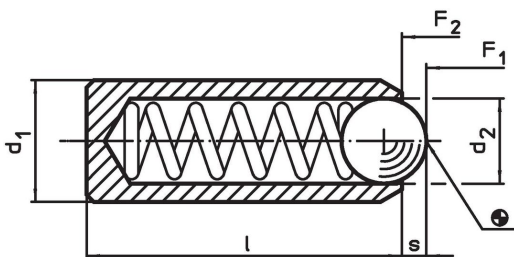
#### Riferimenti

Per il calcolo della forza di scatto, vedere i dettagli all'inizio della sezione.

#### Altri prodotti

- Posizionatori, lisci, senza collare, con sfera libera
- Locators, with bore hole, for spring plungers
- Locators, smooth, for spring plungers

### Disegno

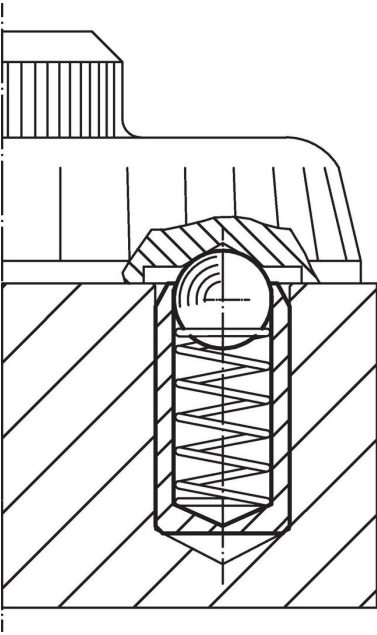


### Caratteristiche

Dimensioni			Corsa s [mm]	Spinta <sup>1)</sup>		max. [°C]	Foro di ricezione Collegamento F8 / Interferenza H9 [mm]	[g]	Codice
d <sub>1</sub> ±0,04	d <sub>2</sub> [mm]	l		F <sub>1</sub> ~ [N]	F <sub>2</sub> ~				
Acciaio inox, spinta normale									
10	8	20	2,5	26	49	250	10	8,4	22080.0330

<sup>1)</sup> Valori medi statistici

## Esempio di applicazione



## Conformità

### Conforme alla normativa RoHS

Conforme alla Direttiva 2011/65/UE e alla Direttiva 2015/863.

### Non contiene sostanze SVHC

Nessuna sostanza SVHC con più dello 0,1% p/p contenuto - elenco SVHC [REACH] aggiornato al 23.01.2024.

### Non contiene sostanze della Proposition 65

Nessuna sostanza contemplata nella Proposition 65  
<https://www.P65Warnings.ca.gov/>

### Privo di minerali di conflitto

Questo prodotto non contiene sostanze designate come "minerali da conflitto" come tantalio, stagno, oro o tungsteno della Repubblica Democratica del Congo o dei paesi limitrofi.