

## Posizionatori • con colletto e sfera, asola frontale

22075.0806



### Descrizione prodotto

Questi posizionatori possono essere usati per esempio, come arresti o espulsori. Questo imbastitore è caratterizzato dal collare con asola frontale. Questo lo rende adatto per applicazioni che richiedono una superficie piana quando avvitato.

### Materiale

#### Corpo

- Plastica POM, blu

#### Sfera

- Termoplastica POM, bianca

#### Molla

- acciaio inox

### Maggiori informazioni

#### Note

Esecuzioni speciali a richiesta.  
I posizionatori vengono collaudati in modo speciale per la spinta e la corsa della molla.

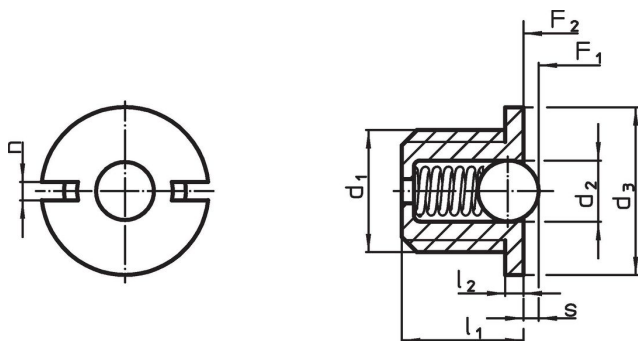
#### Riferimenti

Esecuzione con filetto frenato a richiesta, vedere appendice - Dati tecnici -  
Per il calcolo della forza di scatto, vedere i dettagli all'inizio della sezione.

#### Altri prodotti

- Posizionatori, lisci, con colletto e sfera
- Bussole di posizionamento, con fori ciechi, per posizionatori
- Bussole di posizionamento, lisce, per posizionatori

### Disegno

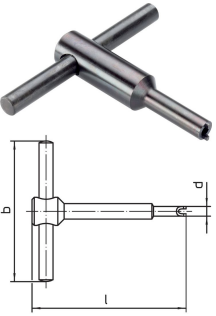


### Caratteristiche

d <sub>1</sub>	d <sub>2</sub>	Dimensioni				n	Corsa s +0,1 -0,1 [mm]	Spinta <sup>1)</sup>		Temperatura		Peso [g]	Codice		
		d <sub>3</sub> -0,1	l <sub>1</sub>	l <sub>2</sub> -0,1	F <sub>1</sub> ~			F <sub>2</sub> ~	min.	max.					
[mm]													[°C]	[g]	
<b>Corpo e sfera in termoplastica, forza della molla standard</b>															
M6	3,5	8	6	1	1,3	0,9	4,1	8,7	-30	50	0,4	22075.0806			

<sup>1)</sup> Valori medi statistici

Accessori

	Dimensioni				[g]	Codice
	d <sub>1</sub>	b	d	l		
[mm]						
<b>Attrezzo di montaggio</b>						
	M 6	50	7,7	60	30	22075.0906

Esempio di applicazione



## Conformità

### Conforme alla normativa RoHS

Conforme alla Direttiva 2011/65/UE e alla Direttiva 2015/863.

### Non contiene sostanze SVHC

Nessuna sostanza SVHC con più dello 0,1% p/p contenuto - elenco SVHC [REACH] aggiornato al 27.06.2024.

### Non contiene sostanze della Proposition 65

Nessuna sostanza contemplata nella Proposition 65

<https://www.P65Warnings.ca.gov/>

### Privo di minerali di conflitto

Questo prodotto non contiene sostanze designate come "minerali da conflitto" come tantalio, stagno, oro o tungsteno della Repubblica Democratica del Congo o dei paesi limitrofi.