

Posizionatori • con colletto e sfera, asola frontale

22075.0804



Descrizione prodotto

Questi posizionatori possono essere usati per esempio, come arresti o espulsori. Questo imbastitore è caratterizzato dal collare con asola frontale. Questo lo rende adatto per applicazioni che richiedono una superficie piana quando avvitato.

Materiale

Corpo

- Plastica POM, blu

Sfera

- Termoplastica POM, bianca

Molla

- acciaio inox

Maggiori informazioni

Note

Esecuzioni speciali a richiesta.
I posizionatori vengono collaudati in modo speciale per la spinta e la corsa della molla.

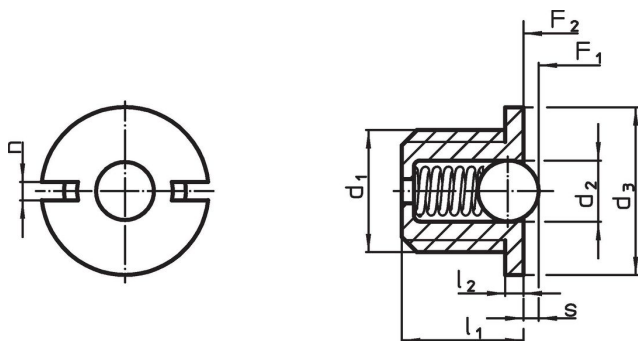
Riferimenti

Esecuzione con filetto frenato a richiesta, vedere appendice - Dati tecnici - Per il calcolo della forza di scatto, vedere i dettagli all'inizio della sezione.

Altri prodotti

- Posizionatori, lisci, con colletto e sfera
- Bussole di posizionamento, con fori ciechi, per posizionatori
- Bussole di posizionamento, lisce, per posizionatori

Disegno

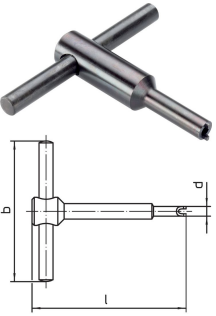
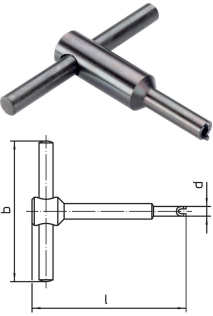


Caratteristiche

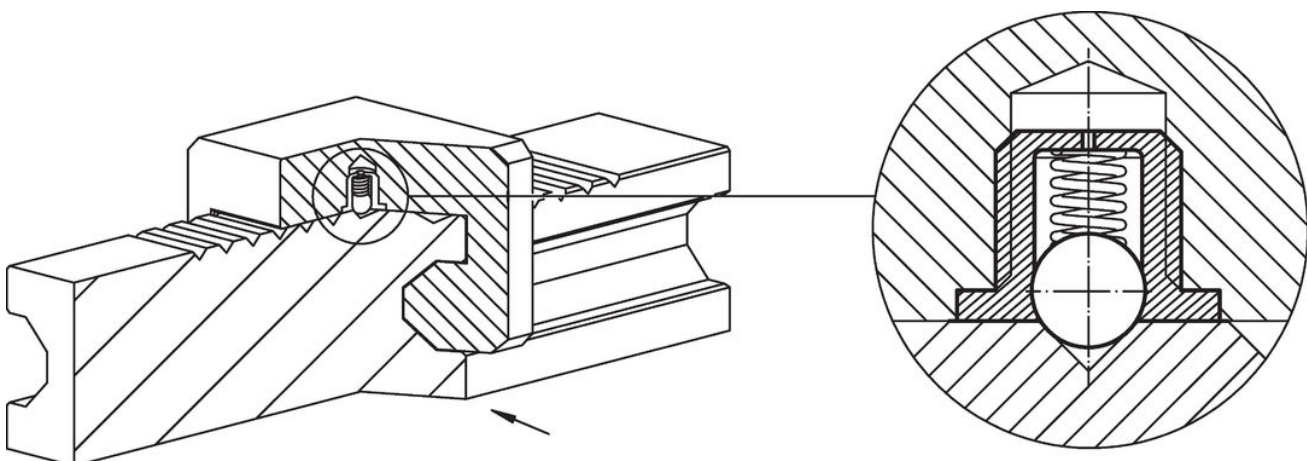
| Dimensioni | | | | | | Corsa s +0,1 -0,1 [mm] | Spinta ¹⁾ | | Temperatura | | Peso [g] | Codice |
|--|----------------|------------------------|----------------|------------------------|-----|------------------------------------|----------------------|---------------------|-------------|------|-------------|------------|
| d ₁ | d ₂ | d ₃ -0,1 | l ₁ | l ₂ -0,1 | n | | F ₁ ~ | F ₂ ~ | min. | max. | | |
| [mm] | | | | | | [mm] | [N] | | [°C] | | [g] | |
| Corpo e sfera in termoplastica, forza della molla standard | | | | | | | | | | | | |
| M4 | 2 | 5,5 | 4 | 0,6 | 0,6 | 0,5 | 2,1 | 3,9 | -30 | 50 | 0,1 | 22075.0804 |

¹⁾ Valori medi statistici

Accessori

| | Dimensioni | | | |  [g] | Codice |
|---|----------------|----|-----|----|--|------------|
| | d ₁ | b | d | l | | |
| Attrezzo di montaggio | | | | | | |
|  | M 4 | 50 | 5,2 | 55 | 20 | 22075.0904 |

Esempio di applicazione



Conformità

Conforme alla normativa RoHS

Conforme alla Direttiva 2011/65/UE e alla Direttiva 2015/863.

Non contiene sostanze SVHC

Nessuna sostanza SVHC con più dello 0,1% p/p contenuto - elenco SVHC [REACH] aggiornato al 27.06.2024.

Non contiene sostanze della Proposition 65

Nessuna sostanza contemplata nella Proposition 65
<https://www.P65Warnings.ca.gov/>

Privo di minerali di conflitto

Questo prodotto non contiene sostanze designate come "minerali da conflitto" come tantalio, stagno, oro o tungsteno della Repubblica Democratica del Congo o dei paesi limitrofi.