

## Posizionatori • con colletto e sfera, asola frontale

22075.0612



### Descrizione prodotto

Questi posizionatori possono essere usati per esempio, come arresti o espulsori. Questo imbastitore è caratterizzato dal collare con asola frontale. Questo lo rende adatto per applicazioni che richiedono una superficie piana quando avvitato.

### Materiale

#### Corpo

- Plastica POM, blu

#### Sfera

- Acciaio inox, temperato

#### Molla

- acciaio inox

### Maggiori informazioni

#### Note

Esecuzioni speciali a richiesta.  
I posizionatori vengono collaudati in modo speciale per la spinta e la corsa della molla.

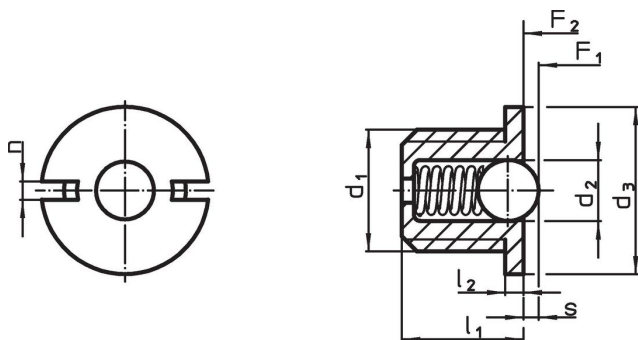
#### Riferimenti

Esecuzione con filetto frenato a richiesta, vedere appendice - Dati tecnici - Per il calcolo della forza di scatto, vedere i dettagli all'inizio della sezione.

#### Altri prodotti

- Posizionatori, lisci, con colletto e sfera
- Locators, with bore hole, for spring plungers
- Locators, smooth, for spring plungers

### Disegno

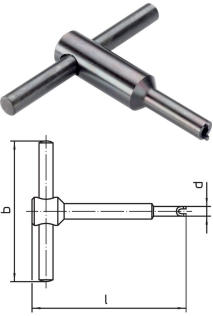


### Caratteristiche

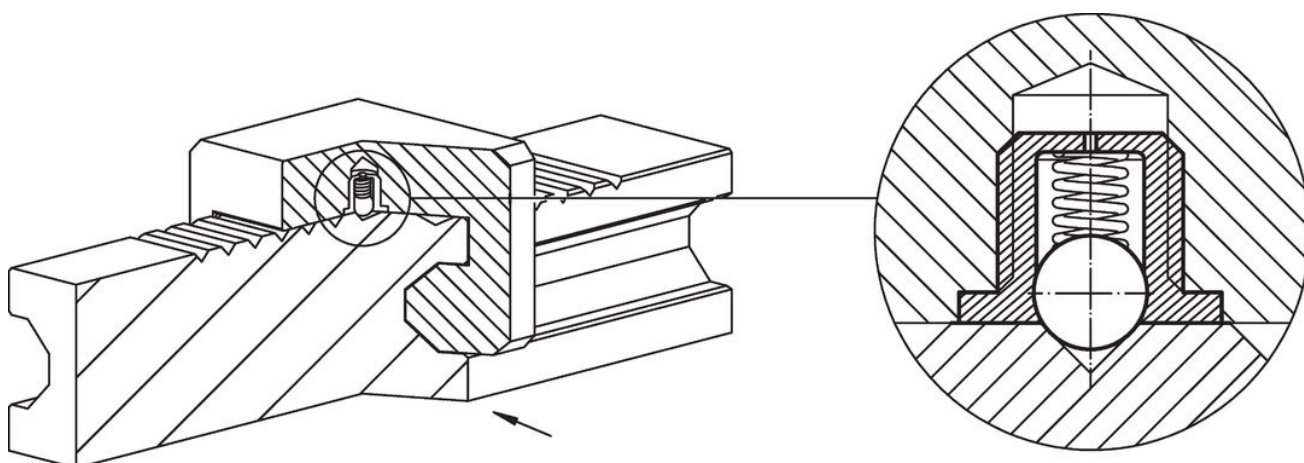
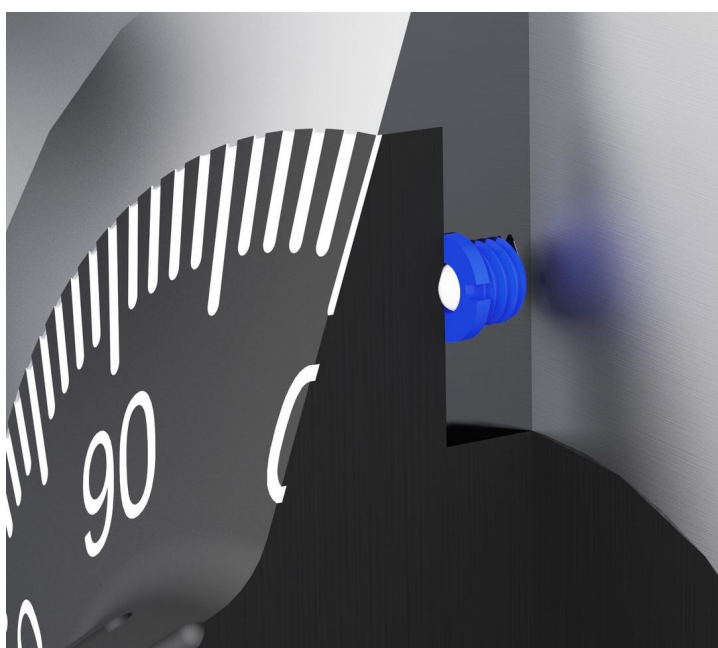
Dimensioni						Corsa s +0,1 -0,1 [mm]	Spinta <sup>1)</sup>		Temperatura		Peso [g]	Codice
d <sub>1</sub>	d <sub>2</sub>	d <sub>3</sub> -0,1	l <sub>1</sub>	l <sub>2</sub> -0,1	n		F <sub>1</sub> ~	F <sub>2</sub> ~	min.	max.		
[mm]						[mm]	[N]		[°C]		[g]	
Corpo in termoplastica, sfera in acciaio inox, forza della molla standard												
M12	8	14	11,5	1,5	2,7	2,3	11,2	22,3	-30	50	3,2	22075.0612

<sup>1)</sup> Valori medi statistici

Accessori

	Dimensioni				[g]	Codice
	d <sub>1</sub>	b	d	l		
[mm]						
<b>Attrezzo di montaggio</b>						
	M12	80	13,7	80	127	22075.0912

Esempio di applicazione



## Conformità

### Conforme alla normativa RoHS

Conforme alla Direttiva 2011/65/UE e alla Direttiva 2015/863.

### Non contiene sostanze SVHC

Nessuna sostanza SVHC con più dello 0,1% p/p contenuto - elenco SVHC [REACH] aggiornato al 27.06.2024.

### Non contiene sostanze della Proposition 65

Nessuna sostanza contemplata nella Proposition 65

<https://www.P65Warnings.ca.gov/>

### Privo di minerali di conflitto

Questo prodotto non contiene sostanze designate come "minerali da conflitto" come tantalio, stagno, oro o tungsteno della Repubblica Democratica del Congo o dei paesi limitrofi.