

Posizionatori • con colletto e sfera, asola frontale

22075.0412



Descrizione prodotto

Questi posizionatori possono essere usati per esempio, come arresti o espulsori. Questo imbastitore è caratterizzato dal collare con asola frontale. Questo lo rende adatto per applicazioni che richiedono una superficie piana quando avvitato.

Materiale

- Corpo**
- Acciaio inox 1.4305
- Sfera**
- Acciaio inox, temperato
- Molla**
- acciaio inox

Maggiori informazioni

Note

Esecuzioni speciali a richiesta.
I posizionatori vengono collaudati in modo speciale per la spinta e la corsa della molla.

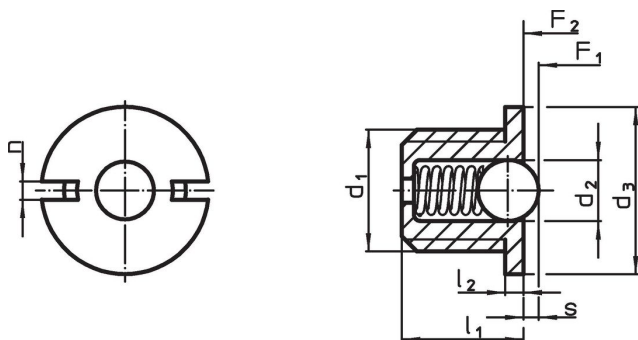
Riferimenti

Esecuzione con filetto frenato a richiesta, vedere appendice - Dati tecnici - Per il calcolo della forza di scatto, vedere i dettagli all'inizio della sezione.

Altri prodotti

- Posizionatori, lisci, con colletto e sfera
- Locators, with bore hole, for spring plungers
- Locators, smooth, for spring plungers

Disegno

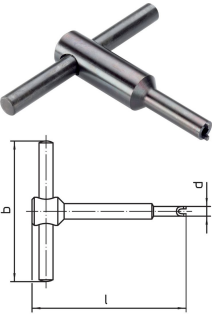


Caratteristiche

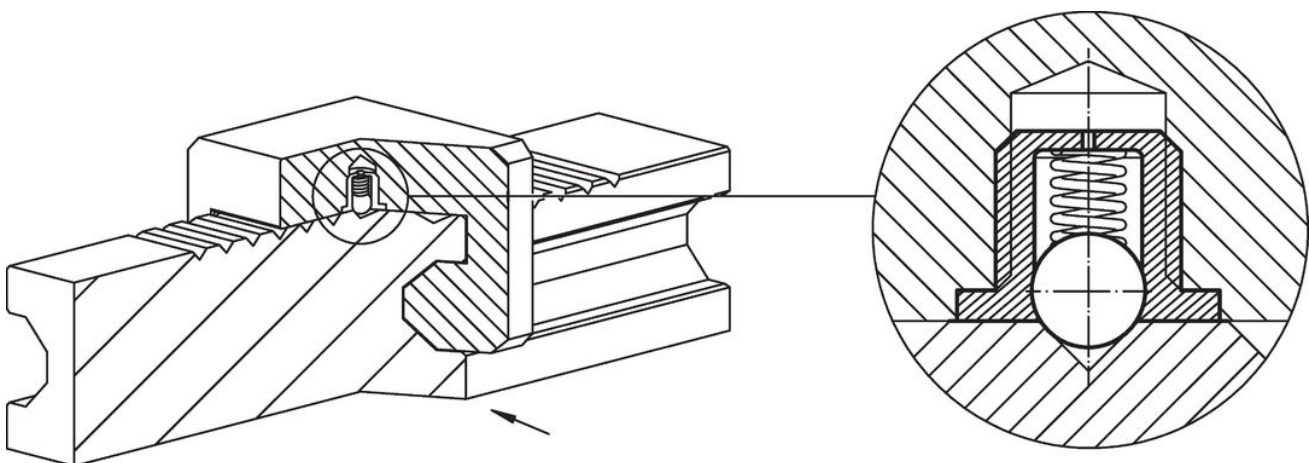
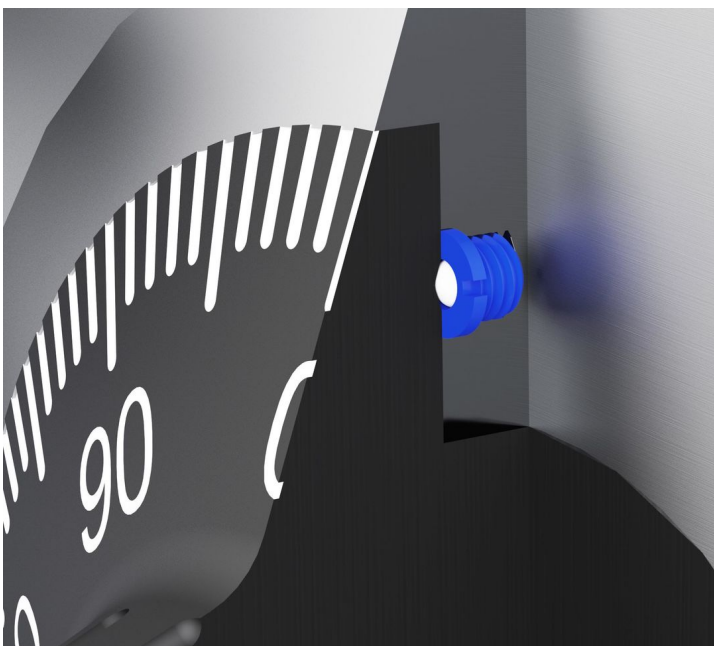
d ₁	d ₂	d ₃ -0,1	Dimensioni			n	Corsa s +0,1 -0,1 [mm]	Spinta ¹⁾		max. [°C]	[g]	Codice
			l ₁	l ₂ -0,1	[mm]			F ₁ ~	F ₂ ~			
Corpo e sfera in acciaio inox, forza della molla standard												
M12	8	14	11,5	1,5	2,7	2,4	10,8	22,3	250	6,1	22075.0412	

¹⁾ Valori medi statistici

Accessori

	Dimensioni				[g]	Codice
	d ₁	b	d	l		
[mm]						
Attrezzo di montaggio						
	M12	80	13,7	80	127	22075.0912

Esempio di applicazione



Conformità

Conforme alla normativa RoHS

Conforme alla Direttiva 2011/65/UE e alla Direttiva 2015/863.

Non contiene sostanze SVHC

Nessuna sostanza SVHC con più dello 0,1% p/p contenuto - elenco SVHC [REACH] aggiornato al 23.01.2024.

Non contiene sostanze della Proposition 65

Nessuna sostanza contemplata nella Proposition 65

<https://www.P65Warnings.ca.gov/>

Privo di minerali di conflitto

Questo prodotto non contiene sostanze designate come "minerali da conflitto" come tantalio, stagno, oro o tungsteno della Repubblica Democratica del Congo o dei paesi limitrofi.