

Posizionatori • con colletto e sfera, asola frontale

22075.0010



Descrizione prodotto

Questi posizionatori possono essere usati per esempio, come arresti o espulsori. Questo imbastitore è caratterizzato dal collare con asola frontale. Questo lo rende adatto per applicazioni che richiedono una superficie piana quando avvitato.

Materiale

Corpo
• Acciaio automatico, brunito

Sfera
• Acciaio inox, temperato

Molla
• acciaio inox

Maggiori informazioni

Note

Esecuzioni speciali a richiesta.
I posizionatori vengono collaudati in modo speciale per la spinta e la corsa della molla.

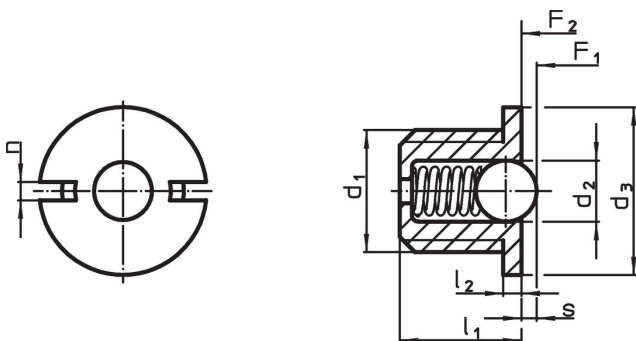
Riferimenti

Esecuzione con filetto frenato a richiesta, vedere appendice - Dati tecnici - Per il calcolo della forza di scatto, vedere i dettagli all'inizio della sezione.

Altri prodotti

- Posizionatori, lisci, con colletto e sfera
- Bussole di posizionamento, con fori ciechi, per posizionatori
- Bussole di posizionamento, lisce, per posizionatori

Disegno

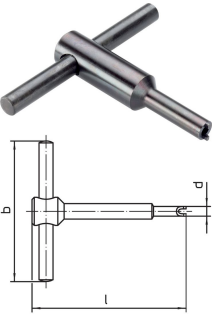


Caratteristiche

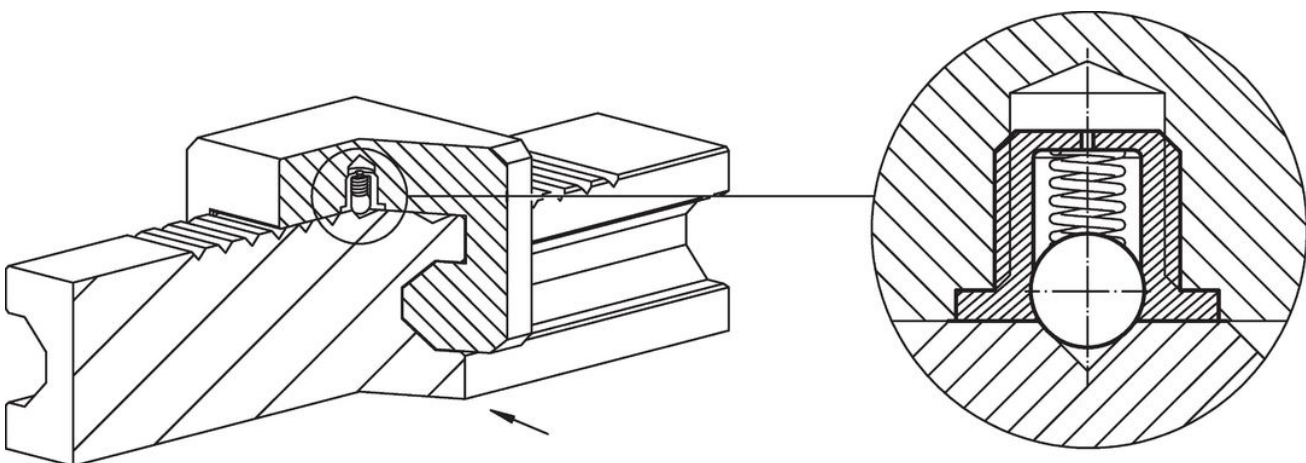
d ₁	d ₂	Dimensioni				n	Corsa s +0,1 -0,1 [mm]	Spinta ¹⁾		max. [°C]	[g]	Codice
		d ₃ -0,1 [mm]	l ₁	l ₂ -0,1	F ₁ ~ [N]			F ₂ ~				
Corpo in acciaio inox tagliato, sfera in acciaio inox, carico standard della molla												
M10	6,35	12	9	1,5	1,5	1,9	7,4	17,5	250	3,6	22075.0010	

¹⁾ Valori medi statistici

Accessori

	Dimensioni				[g]	Codice
	d ₁	b	d	l		
[mm]						
Attrezzo di montaggio						
	M10	60	11,7	70	72	22075.0910

Esempio di applicazione



Conformità

Conforme alla normativa RoHS

Contiene piombo - conforme alle eccezioni 6a / 6b / 6c.

Contiene sostanze SVHC >0,1% p/p

Contiene piombo - elenco SVHC [REACH] aggiornato al 27.06.2024.

Contiene sostanze della Proposition 65



L'esposizione al piombo può causare cancro e danni riproduttivi
<https://www.P65Warnings.ca.gov/>

Privo di minerali di conflitto

Questo prodotto non contiene sostanze designate come "minerali da conflitto" come tantalio, stagno, oro o tungsteno della Repubblica Democratica del Congo o dei paesi limitrofi.