

Posizionatori • esecuzione lunga

22070.0612



Descrizione prodotto

Questi elementi sono utilizzati come espulsori, arresti, per l'applicazione di pressioni o come smorzatori.

Materiale

Perno

- Acciaio, temprato, nero

Corpo

- Acciaio bonificato, brunito

Molla

- acciaio inox

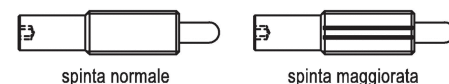
Assemblaggio

Possono essere montati e smontati sia tramite l'esagono incassato posteriore, sia tramite l'intaglio frontale.

Utilizzare l'apposito cacciavite per il montaggio frontale (lato puntale).

Caratteristiche

Spinta normale: nessuna marcatura



Maggiori informazioni

Note

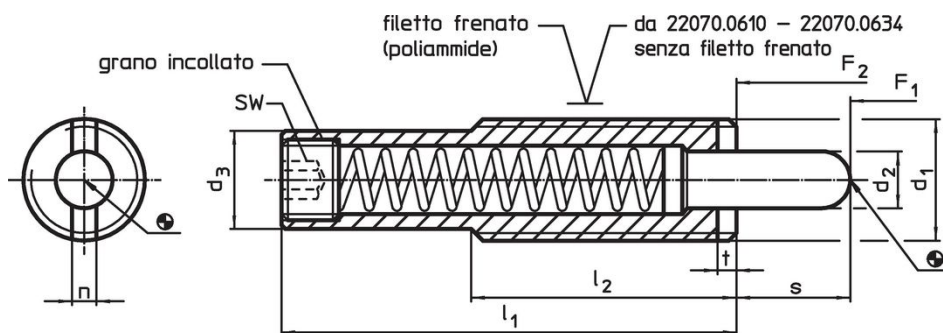
Esecuzioni speciali a richiesta.

I posizionatori vengono collaudati in modo speciale per la spinta e la corsa della molla.

Riferimenti

Bloccaggio del filo: rivestimento poliammidico a tutto tondo (per dettagli consultare le pagine dei dati tecnici).

Disegno

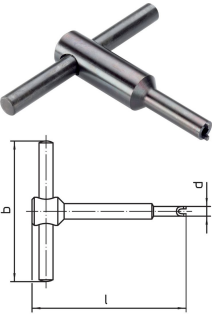


Caratteristiche

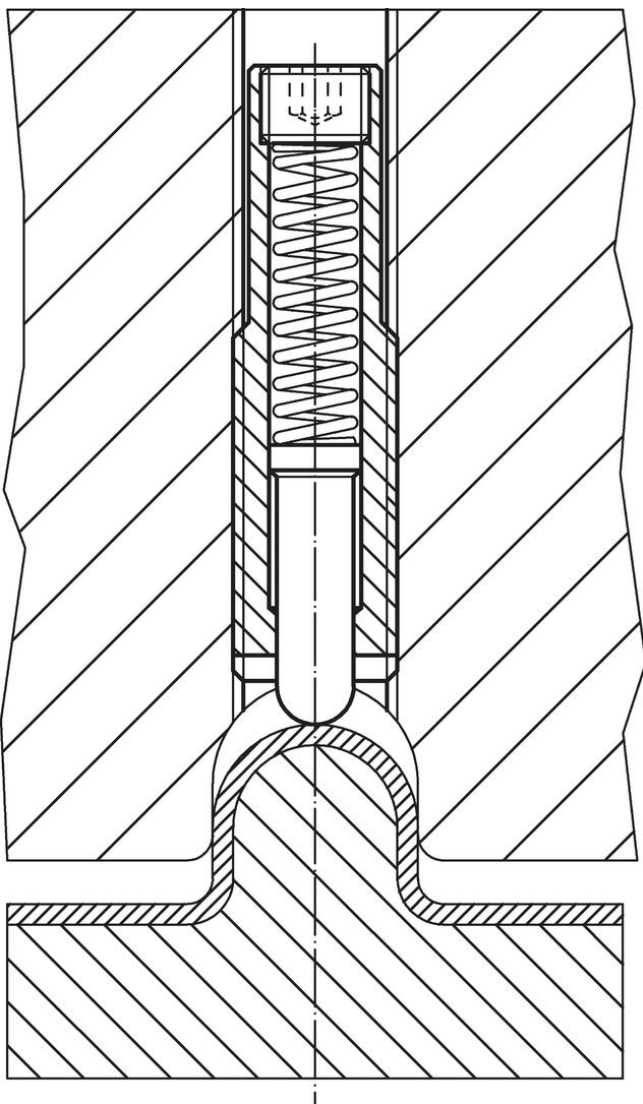
| Dimensioni | | | | | | | Corsa s | SW | Spinta ¹⁾ | | max. [°C] | [g] | Codice |
|--|----------------|----------------|----------------|----------------|-----|---|------------|------|----------------------|---------------------|--------------|-----|------------|
| d ₁ | d ₂ | d ₃ | l ₁ | l ₂ | n | t | | | F ₁ ~ | F ₂ ~ | | | |
| [mm] | | | | | | | [mm] | [mm] | [N] | | | | |
| Corpo in acciaio da bonifica, spinta normale senza filetto frenato | | | | | | | | | | | | | |
| M16 | 7,3 | 13,4 | 120 | 35 | 3,2 | 3 | 21 | 8 | 21 | 81 | 250 | 96 | 22070.0612 |

¹⁾ Valori medi statistici

Accessori

| | Dimensioni | | | | [g] | Codice |
|---|----------------|----|------|----|-----|------------|
| | d ₁ | b | d | l | | |
| Strumento per assemblaggio via slot (pin laterale) | | | | | | |
|  | M16 | 80 | 13,4 | 95 | 110 | 22070.0834 |

Esempio di applicazione



Conformità

Conforme alla normativa RoHS

Conforme alla Direttiva 2011/65/UE e alla Direttiva 2015/863.

Non contiene sostanze SVHC

Nessuna sostanza SVHC con più dello 0,1% p/p contenuto - elenco SVHC [REACH] aggiornato al 23.01.2024.

Non contiene sostanze della Proposition 65

Nessuna sostanza contemplata nella Proposition 65

<https://www.P65Warnings.ca.gov/>

Privo di minerali di conflitto

Questo prodotto non contiene sostanze designate come "minerali da conflitto" come tantalio, stagno, oro o tungsteno della Repubblica Democratica del Congo o dei paesi limitrofi.