

Posizionatori • esecuzione lunga

22070.0480



Descrizione prodotto

Questi elementi sono utilizzati come espulsori, arresti, per l'applicazione di pressioni o come smorzatori.

Materiale

Perno

- Acciaio, temprato, nero

Corpo

- Acciaio automatico, brunito

Molla

- acciaio inox

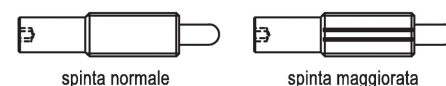
Assemblaggio

Possono essere montati e smontati sia tramite l'esagono incassato posteriore, sia tramite l'intaglio frontale.

Utilizzare l'apposito cacciavite per il montaggio frontale (lato puntale).

Caratteristiche

Spinta normale: nessuna marcatura



Maggiori informazioni

Note

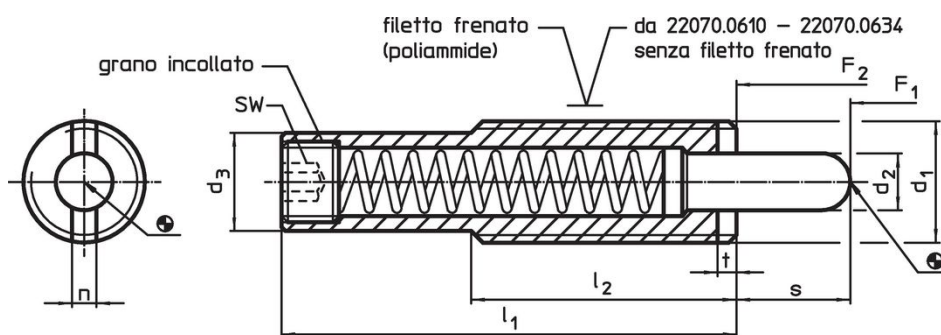
Esecuzioni speciali a richiesta.

I posizionatori vengono collaudati in modo speciale per la spinta e la corsa della molla.

Riferimenti

Bloccaggio del filo: rivestimento poliammidico a tutto tondo (per dettagli consultare le pagine dei dati tecnici).

Disegno

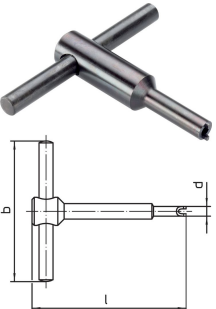


Caratteristiche

Dimensioni							Corsa s	SW	Spinta ¹⁾		min. max.		Codice	
d ₁	d ₂	d ₃	l ₁	l ₂	n	t			F ₁	F ₂	min.	max.		[g]
[mm]							[mm]	[mm]	[N]	[N]	[°C]			
Corpo in acciaio automatico spinta normale														
M24	10	19,6	60	45	3,7	3	15	8	14	87	-30	90	132	22070.0480

¹⁾ Valori medi statistici

Accessori

	Dimensioni				[g]	Codice
	d ₁	b	d	l		
Strumento per assemblaggio via slot (pin laterale)						
	M24	100	19,9	100	258	22070.0838

Esempio di applicazione



Conformità

Conforme alla normativa RoHS

Contiene piombo - conforme alle eccezioni 6a / 6b / 6c.

Contiene sostanze SVHC >0,1% p/p

Contiene piombo - elenco SVHC [REACH] aggiornato al 27.06.2024.

Contiene sostanze della Proposition 65



L'esposizione al piombo può causare cancro e danni riproduttivi
<https://www.P65Warnings.ca.gov/>

Privo di minerali di conflitto

Questo prodotto non contiene sostanze designate come "minerali da conflitto" come tantalio, stagno, oro o tungsteno della Repubblica Democratica del Congo o dei paesi limitrofi.