

## Posizionatori • Con esagono incassato

22060.0612



### Descrizione prodotto

Questi posizionatori possono essere usati per esempio, come arresti o espulsori.

#### Materiale

- Perno**
- Termoplastica POM, bianca
- Corpo**
- Acciaio inox 1.4305
- Molla**
- acciaio inox

#### Assemblaggio

Possono essere montati e smontati sia tramite l'esagono incassato posteriore, sia tramite l'intaglio frontale. Utilizzare l'apposito cacciavite per il montaggio frontale (lato puntale).

#### Caratteristiche

Spinta normale: nessuna marcatura



spinta normale



spinta maggiorata

#### Maggiori informazioni

#### Note

Esecuzioni speciali a richiesta. I posizionatori vengono collaudati in modo speciale per la spinta e la corsa della molla.

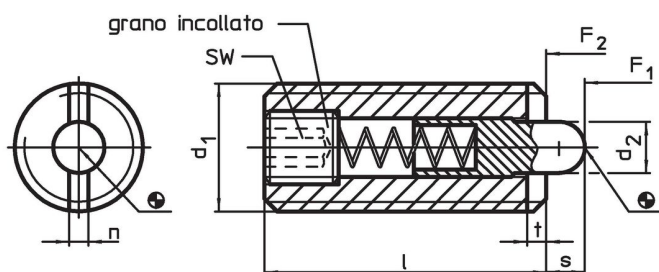
#### Riferimenti

Esecuzione con filetto frenato a richiesta, vedere appendice - Dati tecnici -

#### Altri prodotti

- Posizionatori, con esagono incassato e guarnizione
- Sostegni, per posizionatori

### Disegno

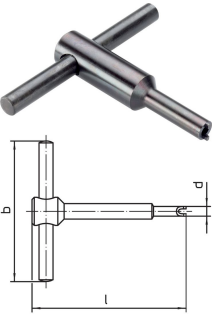


### Caratteristiche

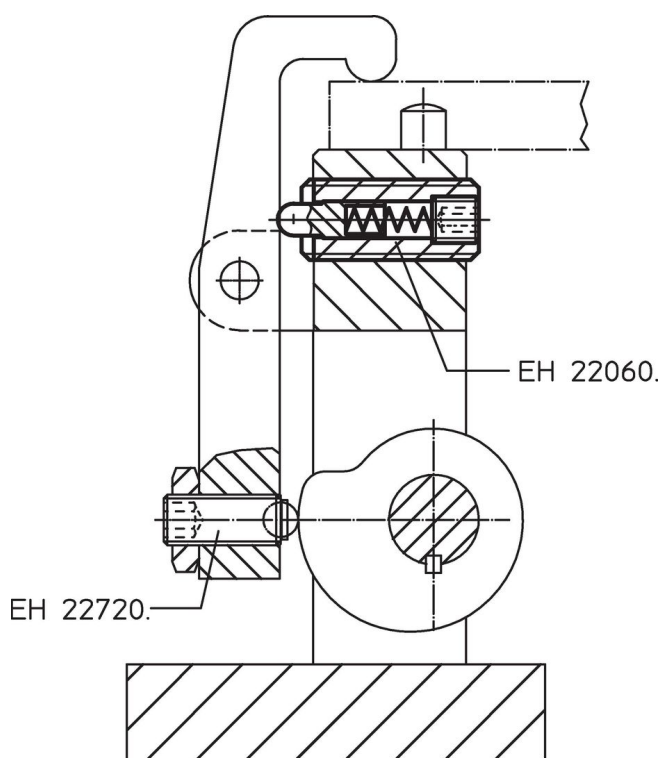
| Dimensioni   |                |    |     |   | SW   | Corsa<br>s | Spinta <sup>1)</sup> |                     | Temperatura |      | Peso<br>[g] | Codice     |
|--|----------------|----|-----|---|------|------------|----------------------|---------------------|-------------|------|-------------|------------|
| d <sub>1</sub>   | d <sub>2</sub> | l  | n   | t |      |            | F <sub>1</sub><br>~  | F <sub>2</sub><br>~ | min.        | max. |             |            |
| [mm]   |                |    |     |   | [mm] | [mm]       | [N]                  |                     | [°C]        |      |             |            |
| <b>Acciaio inox puntale in plastica spinta normale</b> |                |    |     |   |      |            |                      |                     |             |      |             |            |
| M12  | 6              | 28 | 2,7 | 2 | 4    | 4          | 10                   | 54                  | -30         | 50   | 14          | 22060.0612 |

<sup>1)</sup> Valori medi statistici

Accessori

|   | Dimensioni     |    |      |    | [g] | Codice     |
|---|----------------|----|------|----|-----|------------|
|   | d <sub>1</sub> | b  | d    | l  |     |            |
| [mm]  |                |    |      |    |     |            |
| <b>Strumento per assemblaggio via slot (pin laterale)</b>                         |                |    |      |    |     |            |
|  | M12            | 80 | 9,80 | 80 | 72  | 22060.0912 |

Esempio di applicazione



Conformità

**Conforme alla normativa RoHS**

Conforme alla Direttiva 2011/65/UE e alla Direttiva 2015/863.

**Non contiene sostanze SVHC**

Nessuna sostanza SVHC con più dello 0,1% p/p contenuto - elenco SVHC [REACH] aggiornato al 23.01.2024.

**Non contiene sostanze della Proposition 65**

Nessuna sostanza contemplata nella Proposition 65  
<https://www.P65Warnings.ca.gov/>

**Privo di minerali di conflitto**

Questo prodotto non contiene sostanze designate come "minerali da conflitto" come tantalio, stagno, oro o tungsteno della Repubblica Democratica del Congo o dei paesi limitrofi.