

Posizionatori • con esagono incassato e guarnizione

22060.0052



Descrizione prodotto

Questi posizionatori possono essere usati per esempio, come arresti o espulsori. La guarnizione inibisce l'ingresso di liquido all'interno del posizionatore.

Materiale

Perno

- Acciaio automatico temperato, brunito

Guarnizione

- NBR

Corpo

- Acciaio automatico, brunito

Molla

- acciaio inox

Assemblaggio

Possono essere montati e smontati sia tramite l'esagono incassato posteriore, sia tramite l'intaglio frontale. Utilizzare l'apposito cacciavite per il montaggio frontale (lato puntale).

Caratteristiche

Spinta normale: nessuna marcatura



spinta normale



spinta maggiorata

Maggiori informazioni

Note

Esecuzioni speciali a richiesta. I posizionatori vengono collaudati in modo speciale per la spinta e la corsa della molla.

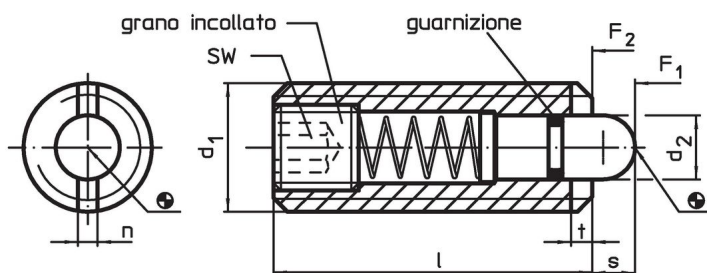
Riferimenti

Rispetto ai posizionatori EH22060 senza guarnizione, ci sono differenza in lunghezza, spinta e temperatura di esercizio. Esecuzione con filetto frenato a richiesta, vedere appendice - Dati tecnici -

Altri prodotti

- Posizionatori, Con esagono incassato
- Sostegni, per posizionatori

Disegno

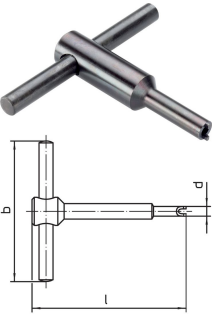


Caratteristiche

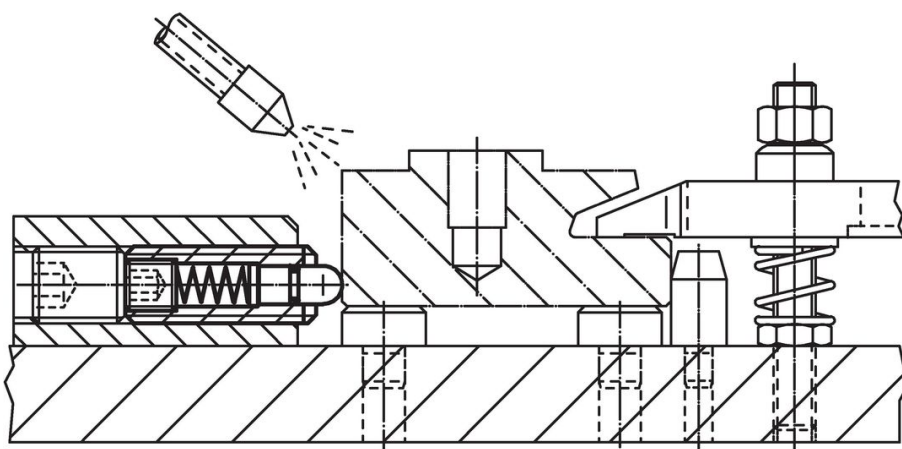
Dimensioni					SW	Corsa s	Spinta ¹⁾		min.	max.	[g]	Codice
d ₁	d ₂	l	n	t			F ₁ ~	F ₂ ~				
Acciaio automatico, spinta normale												
M12	6	35	2,7	2	4	4	24	50	-30	80	20	22060.0052

¹⁾ Valori medi statistici

Accessori

	Dimensioni				[g]	Codice
	d ₁	b	d	l		
[mm]						
Strumento per assemblaggio via slot (pin laterale)						
	M12	80	9,80	80	72	22060.0912

Esempio di applicazione



Conformità

Conforme alla normativa RoHS

Contiene piombo - conforme alle eccezioni 6a / 6b / 6c.

Contiene sostanze SVHC >0,1% p/p

Contiene piombo - elenco SVHC [REACH] aggiornato al 23.01.2024.

Contiene sostanze della Proposition 65



L'esposizione al piombo può causare cancro e danni riproduttivi
<https://www.P65Warnings.ca.gov/>

Privo di minerali di conflitto

Questo prodotto non contiene sostanze designate come "minerali da conflitto" come tantalio, stagno, oro o tungsteno della Repubblica Democratica del Congo o dei paesi limitrofi.