

## Posizionatori • con esagono incassato e guarnizione

22060.0048



### Descrizione prodotto

Questi posizionatori possono essere usati per esempio, come arresti o espulsori. La guarnizione inibisce l'ingresso di liquido all'interno del posizionatore.

#### Materiale

##### Perno

- Acciaio automatico temperato, brunito

##### Guarnizione

- NBR

##### Corpo

- Acciaio automatico, brunito

##### Molla

- acciaio inox

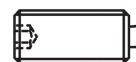
#### Assemblaggio

Possono essere montati e smontati sia tramite l'esagono incassato posteriore, sia tramite l'intaglio frontale.

Utilizzare l'apposito cacciavite per il montaggio frontale (lato puntale).

#### Caratteristiche

Spinta normale: nessuna marcatura



spinta normale



spinta maggiorata

#### Maggiori informazioni

#### Note

Esecuzioni speciali a richiesta.

I posizionatori vengono collaudati in modo speciale per la spinta e la corsa della molla.

#### Riferimenti

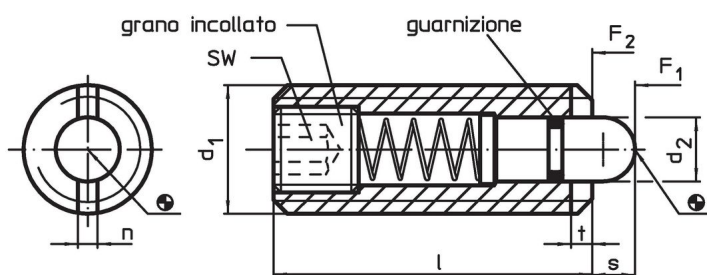
Rispetto ai posizionatori EH22060 senza guarnizione, ci sono differenza in lunghezza, spinta e temperatura di esercizio.

Esecuzione con filetto frenato a richiesta, vedere appendice - Dati tecnici -

#### Altri prodotti

- Posizionatori, Con esagono incassato
- Sostegni, per posizionatori

### Disegno

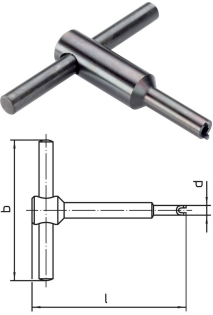


### Caratteristiche

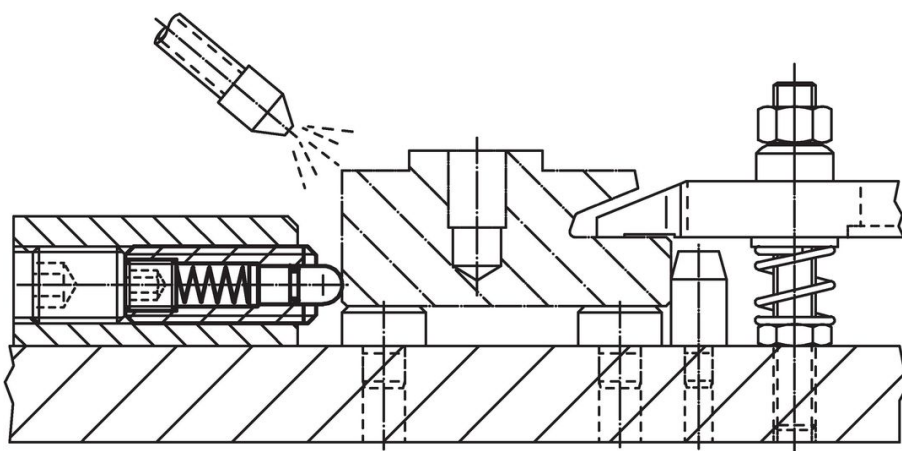
| Dimensioni                         |                |    |     |     | SW   | Corsa<br>s | Spinta <sup>1)</sup> |                     | Temperatura |      | Peso<br>[g] | Codice     |
|------------------------------------|----------------|----|-----|-----|------|------------|----------------------|---------------------|-------------|------|-------------|------------|
| d <sub>1</sub>                     | d <sub>2</sub> | l  | n   | t   |      |            | F <sub>1</sub><br>~  | F <sub>2</sub><br>~ | min.        | max. |             |            |
| [mm]                               |                |    |     |     | [mm] | [mm]       | [N]                  |                     | [°C]        |      |             |            |
| Acciaio automatico, spinta normale |                |    |     |     |      |            |                      |                     |             |      |             |            |
| M8                                 | 3,8            | 26 | 1,5 | 1,4 | 2,5  | 3          | 9                    | 24                  | -30         | 80   | 6,7         | 22060.0048 |

<sup>1)</sup> Valori medi statistici

## Accessori

|   | Dimensioni     |    |      |    | [g] | Codice     |
|---|----------------|----|------|----|-----|------------|
|   | d <sub>1</sub> | b  | d    | l  |     |            |
| [mm]  |                |    |      |    |     |            |
| <b>Strumento per assemblaggio via slot (pin laterale)</b>                         |                |    |      |    |     |            |
|  | M 8            | 60 | 6,45 | 70 | 39  | 22060.0908 |

## Esempio di applicazione



## Conformità

### Conforme alla normativa RoHS

Contiene piombo - conforme alle eccezioni 6a / 6b / 6c.

### Contiene sostanze SVHC >0,1% p/p

Contiene piombo - elenco SVHC [REACH] aggiornato al 23.01.2024.

### Contiene sostanze della Proposition 65



L'esposizione al piombo può causare cancro e danni riproduttivi  
<https://www.P65Warnings.ca.gov/>

### Privo di minerali di conflitto

Questo prodotto non contiene sostanze designate come "minerali da conflitto" come tantalio, stagno, oro o tungsteno della Repubblica Democratica del Congo o dei paesi limitrofi.