

Posizionatori • con sfera libera e taglio a cacciavite

22051.0212



Descrizione prodotto

Questi posizionatori possono essere usati per esempio, come arresti o espulsori. La sede della sfera ne consente un rotolamento che minimizza l'usura della parte di accoppiamento. Inoltre, questo influenza, a seconda del tipo di accoppiamento, un effetto positivo di blocco. La sede in plastica garantisce anche l'isolamento elettrico.

Materiale

- Corpo**
- Acciaio automatico, brunito
- Cuscinetto**
- Plastica
- Sfera**
- Acciaio da cuscinetti, temperato
- Molla**
- acciaio inox

Caratteristiche

Spinta maggiorata: due righe di marcatura



spinta normale



spinta maggiorata

Maggiori informazioni

Note

Esecuzioni speciali a richiesta. I posizionatori vengono collaudati in modo speciale per la spinta e la corsa della molla.

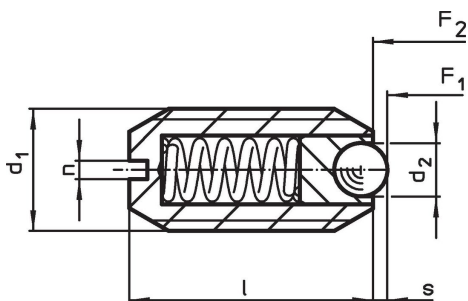
Riferimenti

Esecuzione con filetto frenato a richiesta, vedere appendice - Dati tecnici - Per il calcolo della forza di scatto, vedere i dettagli all'inizio della sezione.

Altri prodotti

- Locators, with bore hole, for spring plungers
- Locators, smooth, for spring plungers
- Sostegni, per posizionatori

Disegno

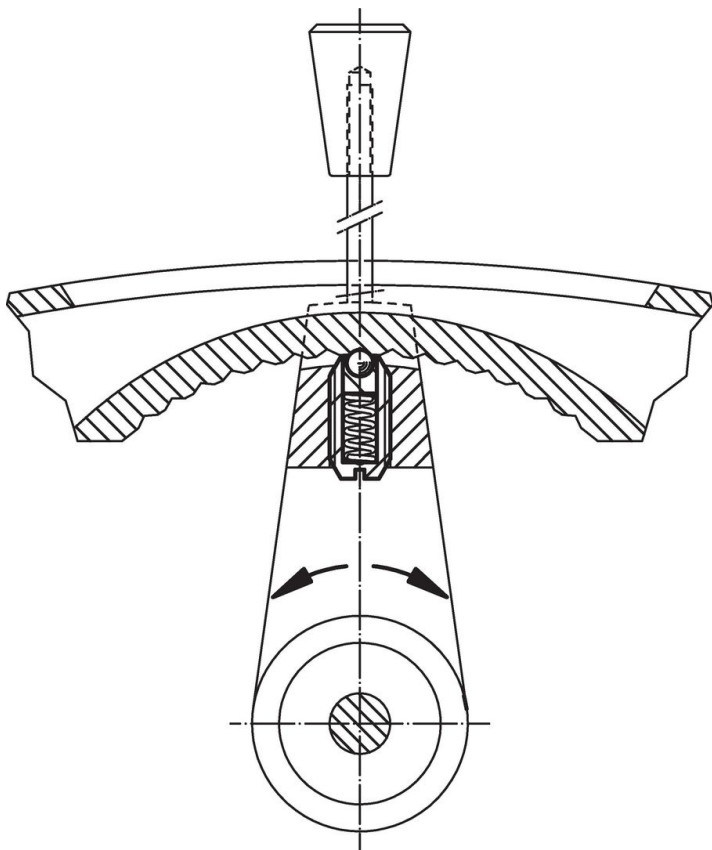


Caratteristiche

Dimensioni				Corsa s [mm]	Spinta ¹⁾		Temperatura		Peso [g]	Codice
d ₁	d ₂	l	n		F ₁ ~	F ₂ ~	min.	max.		
[mm]					[N]		[°C]			
Acciaio automatico, spinta maggiorata										
M12	6,5	22	2	2,5	36,5	77,3	-30	90	9,4	22051.0212

¹⁾ Valori medi statistici

Esempio di applicazione



Conformità

Conforme alla normativa RoHS

Contiene piombo - conforme alle eccezioni 6a / 6b / 6c.

Contiene sostanze SVHC >0,1% p/p

Contiene piombo - elenco SVHC [REACH] aggiornato al 23.01.2024.

Contiene sostanze della Proposition 65



L'esposizione al piombo può causare cancro e danni riproduttivi
<https://www.P65Warnings.ca.gov/>

Privo di minerali di conflitto

Questo prodotto non contiene sostanze designate come "minerali da conflitto" come tantalio, stagno, oro o tungsteno della Repubblica Democratica del Congo o dei paesi limitrofi.