

Posizionatori • con sfera e testa con taglio a cacciavite

22050.0944



Descrizione prodotto

Questi posizionatori possono essere usati per esempio, come arresti o espulsori. Profondità di avvitamento definita dalla battuta della testa.

Materiale

Corpo

- Acciaio inox 1.4305

Sfera

- Acciaio inox, temperato

Molla

- acciaio inox

Assemblaggio

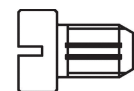
Quota l_3 valida per M 4 / M 5.

Caratteristiche

Spinta normale: nessuna marcatura



Spinta normale



Spinta maggiorata

Maggiori informazioni

Note

Esecuzioni speciali a richiesta.
I posizionatori vengono collaudati in modo speciale per la spinta e la corsa della molla.

Riferimenti

Esecuzione con filetto frenato a richiesta, vedere appendice - Dati tecnici -
Per il calcolo della forza di scatto, vedere i dettagli all'inizio della sezione.

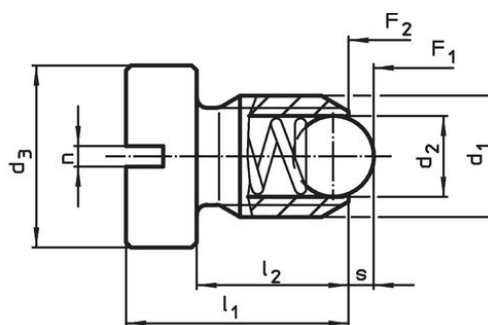
Altri prodotti

- Locators, with bore hole, for spring plungers
- Locators, smooth, for spring plungers

Disegno



grandezza M4+M5



grandezza M6-M12

Caratteristiche

Dimensioni						Corsa s [mm]	Spinta ¹⁾		max. [°C]	[g]	Codice
d ₁	d ₂	d ₃	l ₁	l ₂	n		F ₁ ~	F ₂ ~			
[mm]							[N]				
Acciaio inox, spinta normale											
M10	6	16	20	14	1,5	2	24	45	250	13	22050.0944

¹⁾ Valori medi statistici

Esempio di applicazione



Conformità

Conforme alla normativa RoHS

Conforme alla Direttiva 2011/65/UE e alla Direttiva 2015/863.

Non contiene sostanze SVHC

Nessuna sostanza SVHC con più dello 0,1% p/p contenuto - elenco SVHC [REACH] aggiornato al 23.01.2024.

Non contiene sostanze della Proposition 65

Nessuna sostanza contemplata nella Proposition 65

<https://www.P65Warnings.ca.gov/>

Privo di minerali di conflitto

Questo prodotto non contiene sostanze designate come "minerali da conflitto" come tantalio, stagno, oro o tungsteno della Repubblica Democratica del Congo o dei paesi limitrofi.