

Posizionatori • con puntale e intaglio per cacciavite

22050.0116



Descrizione prodotto

Questi posizionatori possono essere usati per esempio, come arresti o espulsori.

Materiale

Perno

- Acciaio automatico temperato, brunito

Corpo

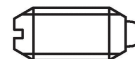
- Acciaio automatico, brunito

Molla

- acciaio inox

Caratteristiche

Spinta normale: nessuna marcatura



spinta normale



spinta maggiorata

Maggiori informazioni

Note

Esecuzioni speciali a richiesta.
I posizionatori vengono collaudati in modo speciale per la spinta e la corsa della molla.

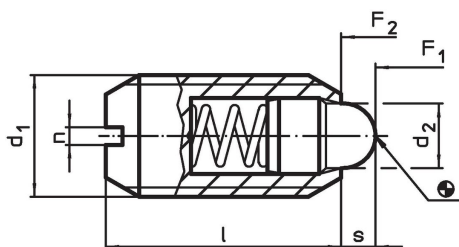
Riferimenti

Esecuzione con filetto frenato a richiesta, vedere appendice - Dati tecnici -

Altri prodotti

- Sostegni, per posizionatori
- Posizionatori, con puntale e intaglio per cacciavite - POLLICI

Disegno

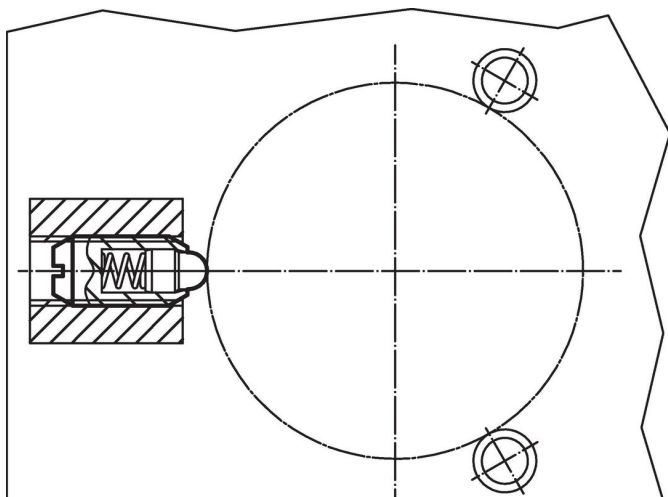


Caratteristiche

Dimensioni				Corsa s [mm]	Spinta ¹⁾		max. [°C]	[g]	Codice
d ₁	d ₂	l	n		F ₁ ~ [N]	F ₂ ~			
Acciaio automatico, spinta normale									
M16	8,5	24	2	4,5	38	78	250	22	22050.0116

¹⁾ Valori medi statistici

Esempio di applicazione



Conformità

Conforme alla normativa RoHS

Contiene piombo - conforme alle eccezioni 6a / 6b / 6c.

Contiene sostanze SVHC >0,1% p/p

Contiene piombo - elenco SVHC [REACH] aggiornato al 27.06.2024.

Contiene sostanze della Proposition 65



L'esposizione al piombo può causare cancro e danni riproduttivi
<https://www.P65Warnings.ca.gov/>

Privo di minerali di conflitto

Questo prodotto non contiene sostanze designate come "minerali da conflitto" come tantalio, stagno, oro o tungsteno della Repubblica Democratica del Congo o dei paesi limitrofi.