

## Posizionatori • con sfera e intaglio per cacciavite

22050.0002



### Descrizione prodotto

Questi posizionatori possono essere usati per esempio, come arresti o espulsori.

#### Materiale

##### Corpo

- Acciaio automatico, brunito

##### Sfera

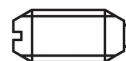
- Acciaio da cuscinetti, temperato

##### Molla

- acciaio inox

#### Caratteristiche

Spinta normale: nessuna marcatura



spinta normale



spinta maggiorata

#### Maggiori informazioni

#### Note

Esecuzioni speciali a richiesta.  
I posizionatori vengono collaudati in modo speciale per la spinta e la corsa della molla.

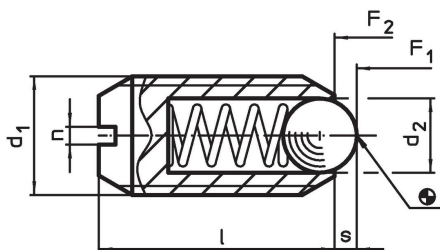
#### Riferimenti

Esecuzione con filetto frenato a richiesta, vedere appendice - Dati tecnici -  
Per il calcolo della forza di scatto, vedere i dettagli all'inizio della sezione.

#### Altri prodotti

- Posizionatori, con sfera e intaglio per cacciavite - POLLICI

### Disegno

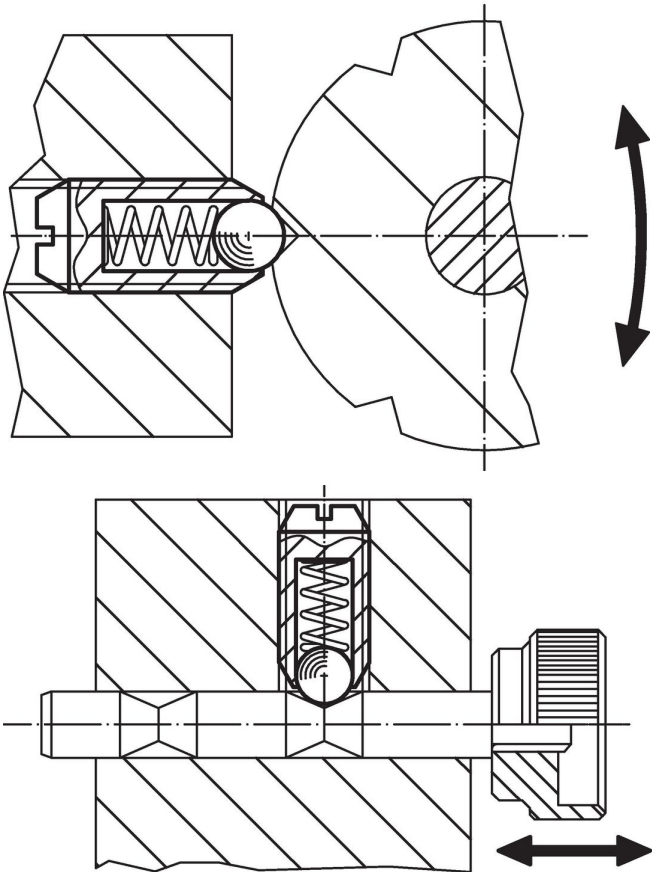


### Caratteristiche

Dimensioni				Corsa s [mm]	Spinta <sup>1)</sup>		max. [°C]	[g]	Codice
d <sub>1</sub>	d <sub>2</sub>	l [mm]	n		F <sub>1</sub> ~ [N]	F <sub>2</sub> ~ [N]			
Acciaio automatico, spinta normale									
M2	1	4	0,25	0,3	0,8	1,5	250	0,1	22050.0002

<sup>1)</sup> Valori medi statistici

## Esempio di applicazione



## Conformità

### Conforme alla normativa RoHS

Contiene piombo - conforme alle eccezioni 6a / 6b / 6c.

### Contiene sostanze SVHC >0,1% p/p

Contiene piombo - elenco SVHC [REACH] aggiornato al 23.01.2024.

### Contiene sostanze della Proposition 65



L'esposizione al piombo può causare cancro e danni riproduttivi  
<https://www.P65Warnings.ca.gov/>

### Privo di minerali di conflitto

Questo prodotto non contiene sostanze designate come "minerali da conflitto" come tantalio, stagno, oro o tungsteno della Repubblica Democratica del Congo o dei paesi limitrofi.