

## Posizionatori • con sfera ed esagono incassato

22030.0932



### Descrizione prodotto

Questi posizionatori possono essere usati per esempio, come arresti o espulsori. Profondità di avvitamento definita dalla battuta della testa.

### Materiale

#### Corpo

- Acciaio automatico, brunito

#### Sfera

- Acciaio da cuscinetti, temperato

#### Molla

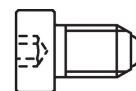
- acciaio inox

### Assemblaggio

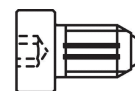
Quota  $l_3$  valida per M 4 / M 5.

### Caratteristiche

Spinta normale: nessuna marcatura



Spinta normale



Spinta maggiorata

### Maggiori informazioni

### Note

Esecuzioni speciali a richiesta.  
I posizionatori vengono collaudati in modo speciale per la spinta e la corsa della molla.

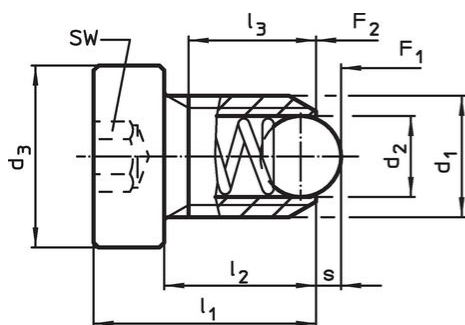
### Riferimenti

Esecuzione con filetto frenato a richiesta, vedere appendice - Dati tecnici -  
Per il calcolo della forza di scatto, vedere i dettagli all'inizio della sezione.

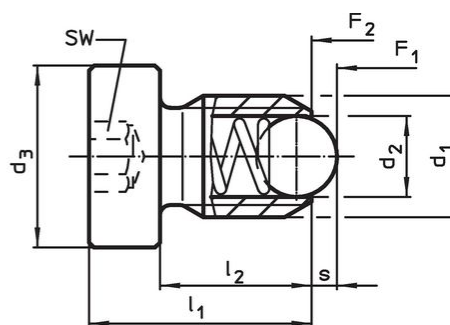
### Altri prodotti

- Locators, with bore hole, for spring plungers
- Locators, smooth, for spring plungers

### Disegno



grandezza M4-M5



grandezza M6-M12

### Caratteristiche

Dimensioni					SW	Corsa s	Spinta <sup>1)</sup>		max. [°C]	[g]	Codice
d <sub>1</sub>	d <sub>2</sub>	d <sub>3</sub>	l <sub>1</sub>	l <sub>2</sub>			F <sub>1</sub> ~	F <sub>2</sub> ~			
[mm]					[mm]	[mm]	[N]				
<b>Acciaio automatico, spinta normale</b>											
M6	3,5	10	15	10	3	1	11	18	250	3,9	22030.0932

<sup>1)</sup> Valori medi statistici

## Esempio di applicazione



## Conformità

### Conforme alla normativa RoHS

Contiene piombo - conforme alle eccezioni 6a / 6b / 6c.

### Contiene sostanze SVHC >0,1% p/p

Contiene piombo - elenco SVHC [REACH] aggiornato al 27.06.2024.

### Contiene sostanze della Proposition 65



L'esposizione al piombo può causare cancro e danni riproduttivi  
<https://www.P65Warnings.ca.gov/>

### Privo di minerali di conflitto

Questo prodotto non contiene sostanze designate come "minerali da conflitto" come tantalio, stagno, oro o tungsteno della Repubblica Democratica del Congo o dei paesi limitrofi.