

Locators • smooth, for spring plungers

22020.0060



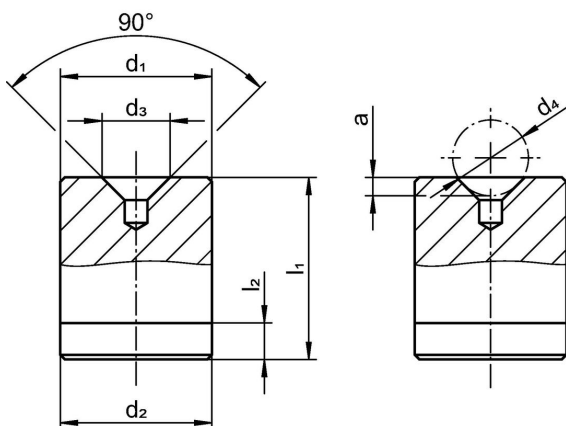
Descrizione prodotto

Locators can be used as a counterpart for all spring plungers with ball. They enable the locking, latching and positioning of the respective workpiece. These smooth locators have a 90° countersink. Thanks to the hardened material, the locators are low-wear and particularly suitable for applications with many repeat cycles.

Materiale

- Acciaio, temprato, rettificato

Disegno



Caratteristiche

Dimensioni								Codice
d ₁	d ₂	d ₃	d ₄	a	l ₁	l ₂		
p6	-0,02 -0,08					±0,05		
[mm]							[g]	
16	16	7,5	10	1,7	18	2,5	27	22020.0060

Conformità

Conforme alla normativa RoHS

Conforme alla Direttiva 2011/65/UE e alla Direttiva 2015/863.

Non contiene sostanze SVHC

Nessuna sostanza SVHC con più dello 0,1% p/p contenuto - elenco SVHC [REACH] aggiornato al 23.01.2024.

Non contiene sostanze della Proposition 65

Nessuna sostanza contemplata nella Proposition 65
<https://www.P65Warnings.ca.gov/>

Privo di minerali di conflitto

Questo prodotto non contiene sostanze designate come "minerali da conflitto" come tantalio, stagno, oro o tungsteno della Repubblica Democratica del Congo o dei paesi limitrofi.