

Bussole di posizionamento • lisce, per posizionatori

22020.0010



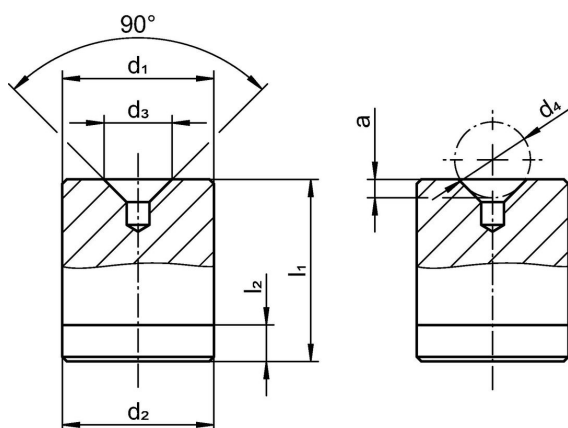
Descrizione prodotto

Le bussole di posizionamento possono essere utilizzate come controparte per tutti i posizionatori a molla con sfera. Consentono il bloccaggio, la chiusura e il posizionamento del rispettivo pezzo. Queste bussole di posizionamento hanno un incavo a 90 gradi. Grazie al materiale temprato, le bussole di posizionamento sono resistenti all'usura e particolarmente adatte per applicazioni con molti cicli ripetuti.


Materiale

- Acciaio, temprato, rettificato

Disegno



Caratteristiche

d_1	d_2	d_3	Dimensioni d_4	a	l_1	l_2		Codice
p6	-0,02 -0,08		[mm]		$\pm 0,05$		[g]	
4	4	1,8	2,5	0,4	5	1,5	1	22020.0010

Conformità

Conforme alla normativa RoHS

Conforme alla Direttiva 2011/65/UE e alla Direttiva 2015/863.

Non contiene sostanze SVHC

Nessuna sostanza SVHC con più dello 0,1% p/p contenuto - elenco SVHC [REACH] aggiornato al 27.06.2024.

Non contiene sostanze della Proposition 65

Nessuna sostanza contemplata nella Proposition 65
<https://www.P65Warnings.ca.gov/>

Privo di minerali di conflitto

Questo prodotto non contiene sostanze designate come "minerali da conflitto" come tantalio, stagno, oro o tungsteno della Repubblica Democratica del Congo o dei paesi limitrofi.