

Piastre base • per 4 moduli base, a doppio effetto
1990.160



Descrizione prodotto

Materiale

- Alluminio Al

Maggiori informazioni

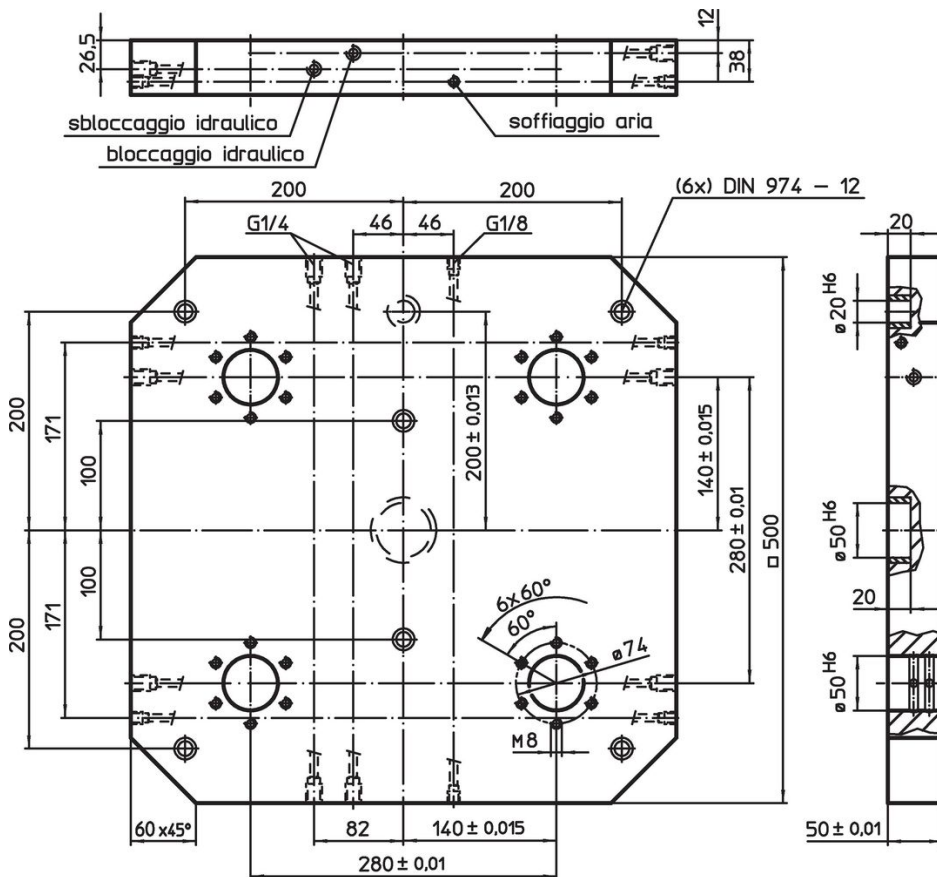
Note

Esecuzioni speciali a richiesta.


Altri prodotti

- Modulo base, idraulico, a doppio effetto, con sollevamento e soffiaggio
- Tavole di montaggio, con 4 anelli di bloccaggio

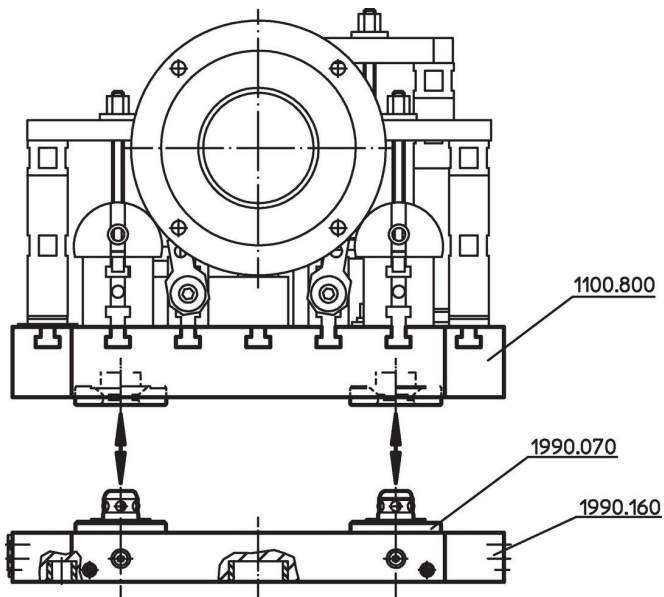
Disegno



Caratteristiche

	Codice
 [kg] 30	1990.160

Esempio di applicazione



Conformità

Conforme alla normativa RoHS

Contiene piombo - conforme alle eccezioni 6a / 6b / 6c.

Contiene sostanze SVHC >0,1% p/p

Contiene piombo - elenco SVHC [REACH] aggiornato al 27.06.2024.

Contiene sostanze della Proposition 65



L'esposizione al piombo può causare cancro e danni riproduttivi
<https://www.P65Warnings.ca.gov/>

Privo di minerali di conflitto

Questo prodotto non contiene sostanze designate come "minerali da conflitto" come tantalio, stagno, oro o tungsteno della Repubblica Democratica del Congo o dei paesi limitrofi.