

Piastre base • con 4 moduli base componibili

1990.135



Descrizione prodotto

Materiale

Elemento di collegamento

- Vedere codice 1990.100-102

Piastra base

- Alluminio Al

Maggiori informazioni

Note

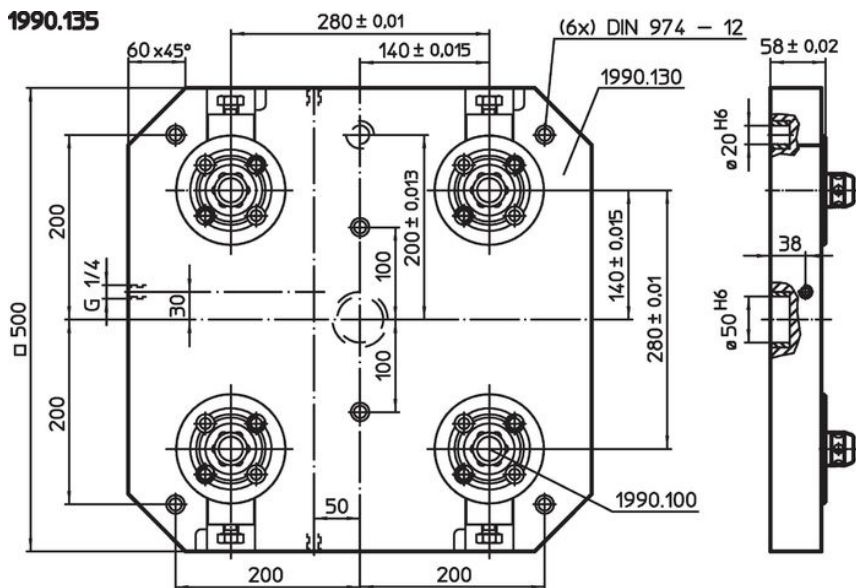
Esecuzioni speciali a richiesta.

Altri prodotti

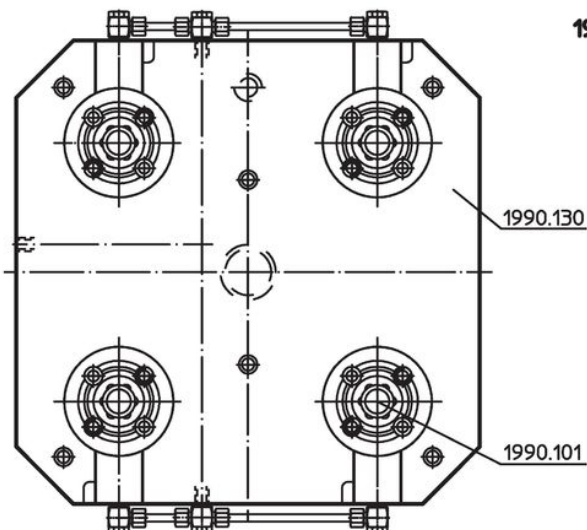
- Modulo base, componibile, meccanico
- Modulo base, componibile, idraulico
- Modulo base, componibile, pneumatico
- Tavole di montaggio, con 4 anelli di bloccaggio

Disegno

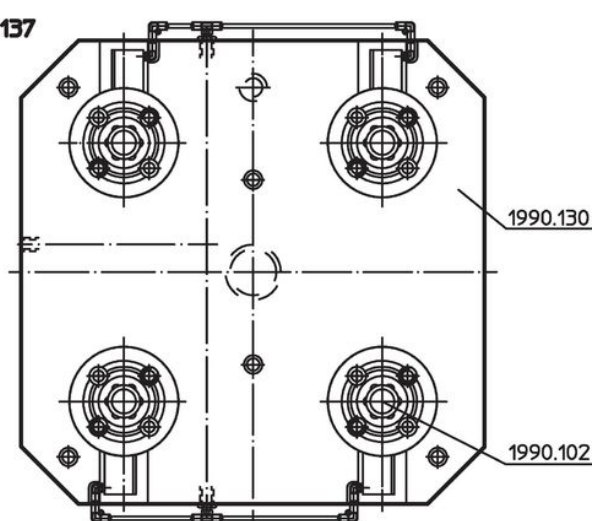
1990.135




1990.136



1990.137



Caratteristiche

	Codice
 [kg]	
Meccanico	
44	1990.135

Conformità

Conforme alla normativa RoHS

Contiene piombo - conforme alle eccezioni 6a / 6b / 6c.

Contiene sostanze SVHC >0,1% p/p

Contiene piombo - elenco SVHC [REACH] aggiornato al 27.06.2024.

Contiene sostanze della Proposition 65



L'esposizione al piombo può causare cancro e danni riproduttivi
<https://www.P65Warnings.ca.gov/>

Privo di minerali di conflitto

Questo prodotto non contiene sostanze designate come "minerali da conflitto" come tantalio, stagno, oro o tungsteno della Repubblica Democratica del Congo o dei paesi limitrofi.