

Anelli di bloccaggio

1990.108

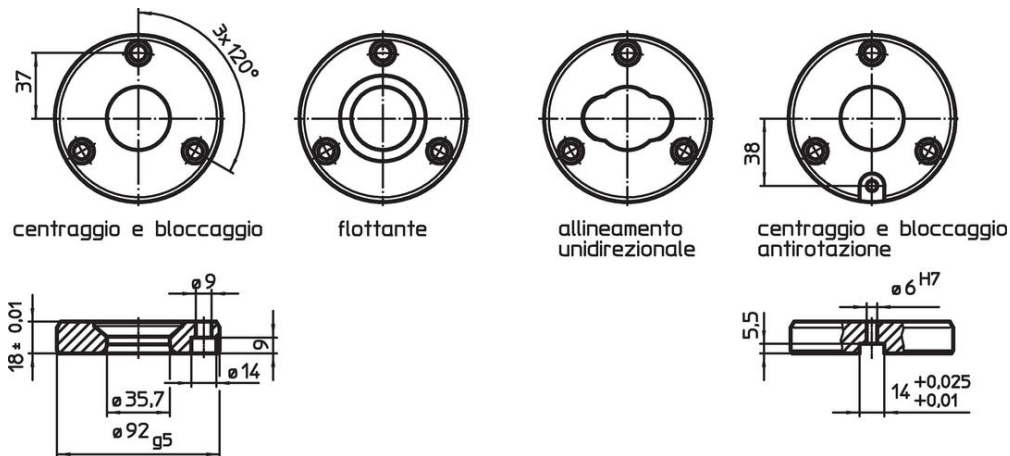


Descrizione prodotto


Materiale

- Acciaio temprato e rettificato

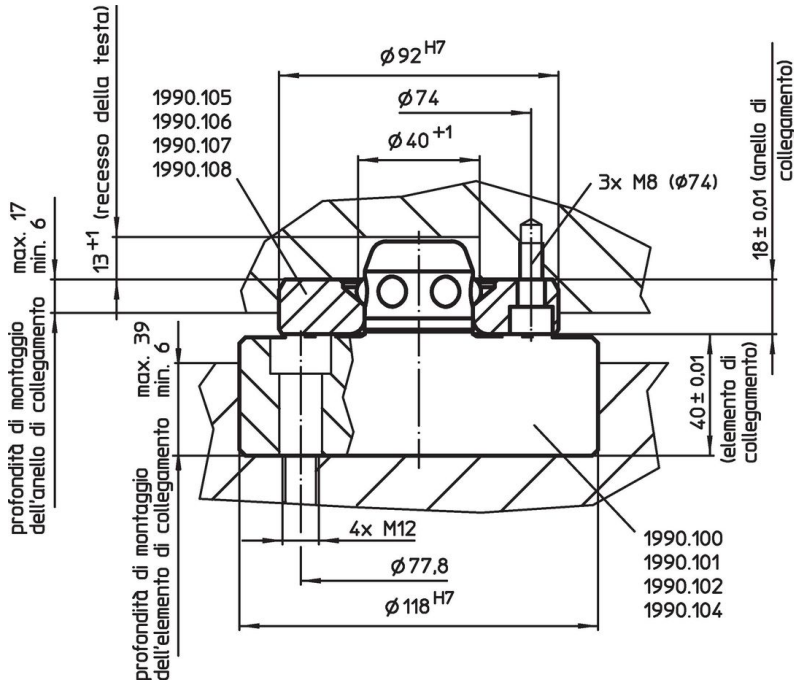
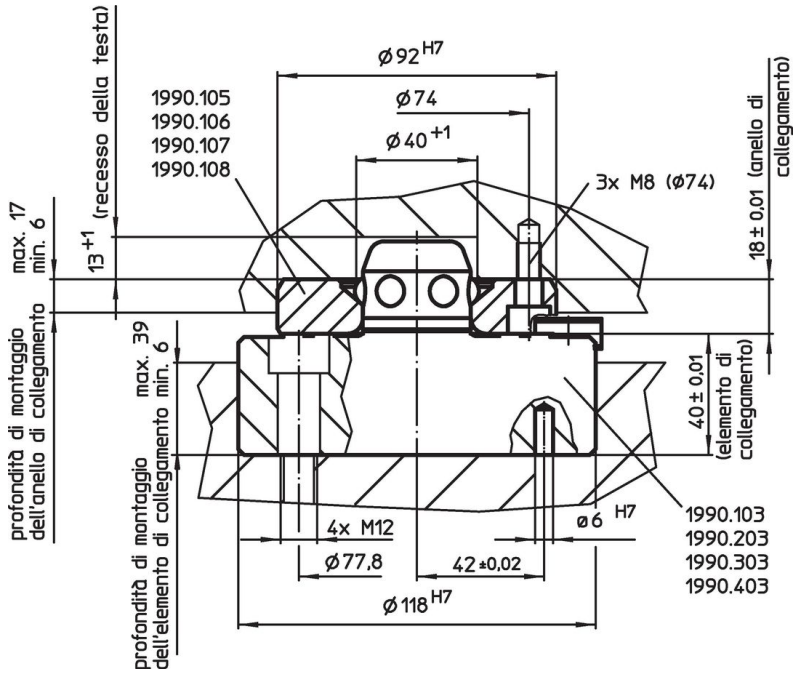
Disegno

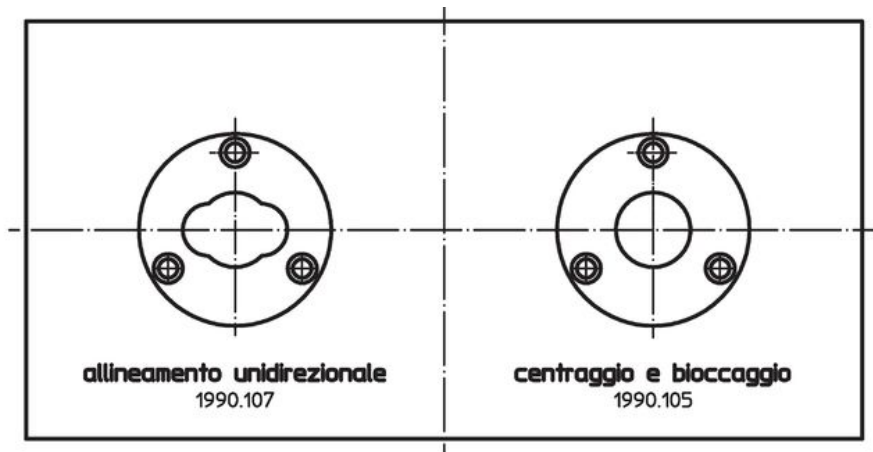


Caratteristiche

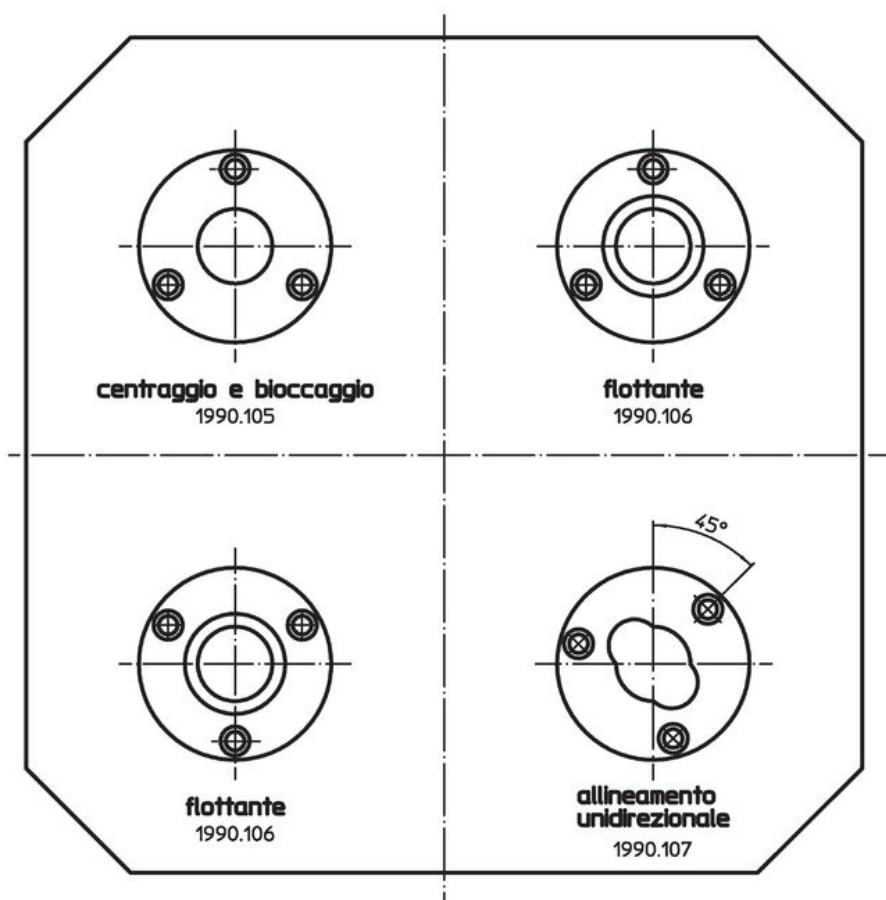
	Codice
 [g]	
Centraggio e bloccaggio antirotazione	
686	1990.108

Esempio di applicazione





Disposizione degli anelli senza vincolo di interasse



Conformità

Conforme alla normativa RoHS

Conforme alla Direttiva 2011/65/UE e alla Direttiva 2015/863.

Non contiene sostanze SVHC

Nessuna sostanza SVHC con più dello 0,1% p/p contenuto - elenco SVHC [REACH] aggiornato al 23.01.2024.

Non contiene sostanze della Proposition 65

Nessuna sostanza contemplata nella Proposition 65
<https://www.P65Warnings.ca.gov/>

Privo di minerali di conflitto

Questo prodotto non contiene sostanze designate come "minerali da conflitto" come tantalio, stagno, oro o tungsteno della Repubblica Democratica del Congo o dei paesi limitrofi.