

## Modulo base • componibile, meccanico con antirotazione

1990.103



### Descrizione prodotto

#### Materiale

**Corpo**  
• Acciaio temprato e rettificato

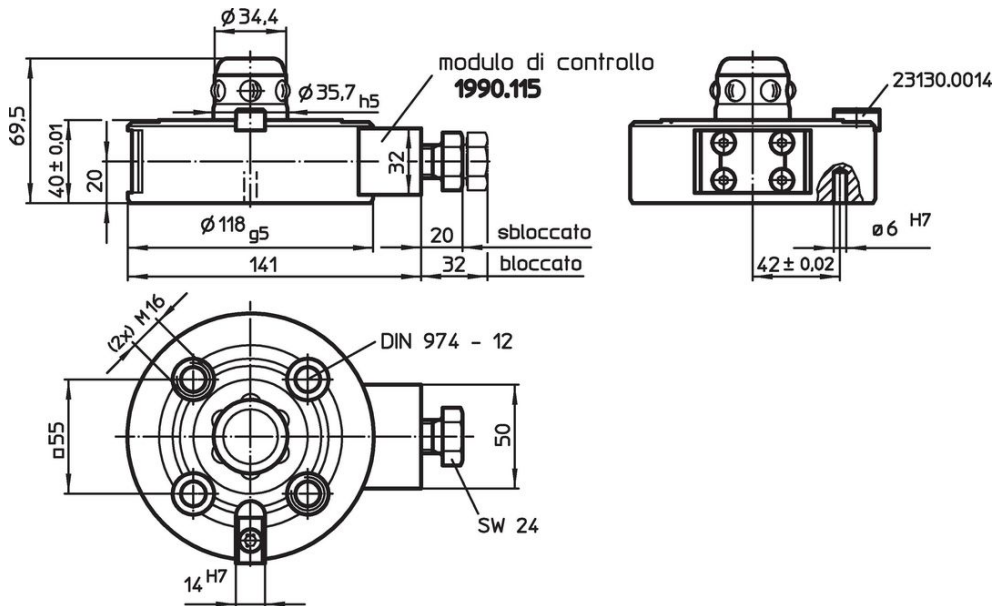
**Gruppo di comando**  
• Acciaio, brunito

#### Maggiori informazioni


#### Altri prodotti

- Anelli di bloccaggio
- Cappuccio di protezione, per moduli base

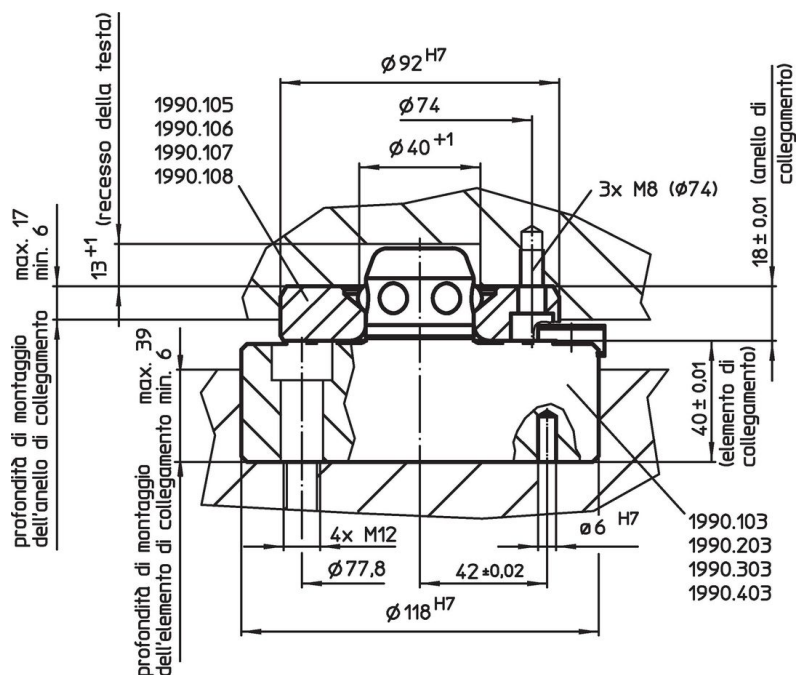
### Disegno



### Caratteristiche

Forza di ritegno [N]	Precisione di centraggio < [mm]	Coppia di sbloccaggio [Nm]	 [kg]	Codice
10000	0,01	10	3	1990.103

## Esempio di applicazione



## Conformità

### Conforme alla normativa RoHS

Conforme alla Direttiva 2011/65/UE e alla Direttiva 2015/863.

### Non contiene sostanze SVHC

Nessuna sostanza SVHC con più dello 0,1% p/p contenuto - elenco SVHC [REACH] aggiornato al 27.06.2024.

### Non contiene sostanze della Proposition 65

Nessuna sostanza contemplata nella Proposition 65

<https://www.P65Warnings.ca.gov/>

### Privo di minerali di conflitto

Questo prodotto non contiene sostanze designate come "minerali da conflitto" come tantalio, stagno, oro o tungsteno della Repubblica Democratica del Congo o dei paesi limitrofi.