

Modulo base • componibile, pneumatico

1990.102



Descrizione prodotto

Materiale

Corpo
• Acciaio temprato e rettificato

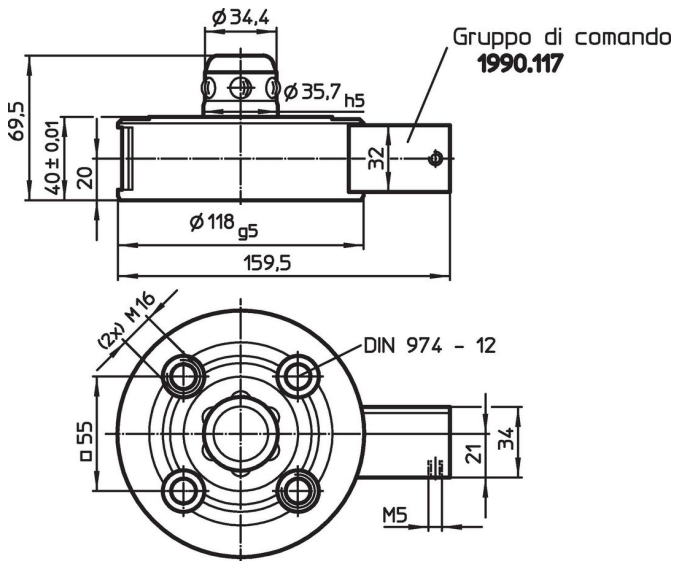
Gruppo di comando
• Alluminio Al

Maggiori informazioni


Altri prodotti

- Anelli di bloccaggio
- Cappuccio di protezione, per moduli base

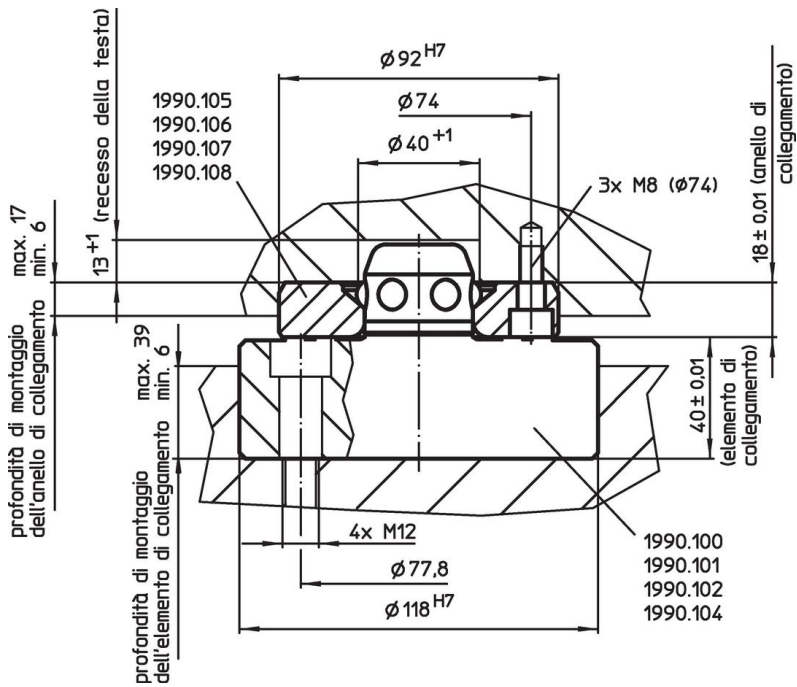
Disegno



Caratteristiche

Forza di ritegno [N]	Precisione di centraggio < [mm]	Pressione di sbloccaggio [bar]	 [kg]	Codice
5000	0,01	6	3	1990.102

Esempio di applicazione



Conformità

Conforme alla normativa RoHS

Conforme alla Direttiva 2011/65/UE e alla Direttiva 2015/863.

Non contiene sostanze SVHC

Nessuna sostanza SVHC con più dello 0,1% p/p contenuto - elenco SVHC [REACH] aggiornato al 23.01.2024.

Non contiene sostanze della Proposition 65

Nessuna sostanza contemplata nella Proposition 65
<https://www.P65Warnings.ca.gov/>

Privo di minerali di conflitto

Questo prodotto non contiene sostanze designate come "minerali da conflitto" come tantalio, stagno, oro o tungsteno della Repubblica Democratica del Congo o dei paesi limitrofi.