

## Modulo base • idraulico, a semplice effetto con sollevamento

1990.080



### Descrizione prodotto

#### Materiale

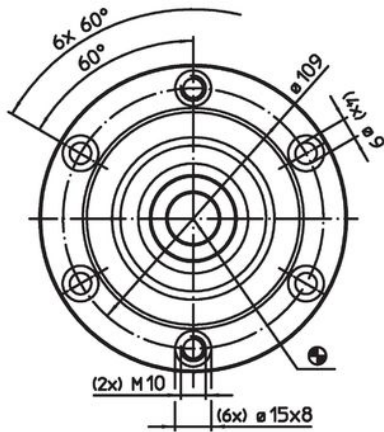
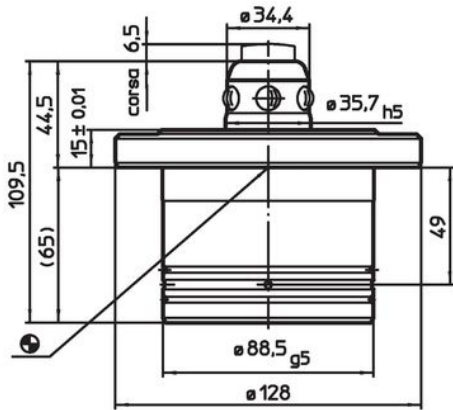
- Acciaio temprato e rettificato

### Maggiori informazioni

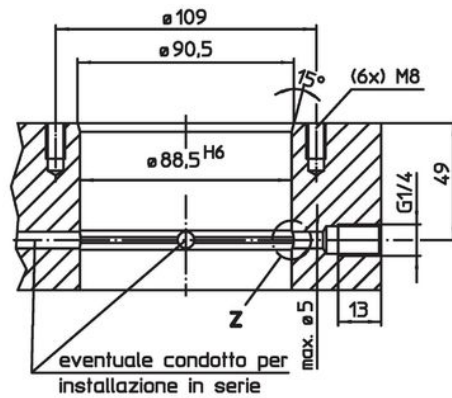
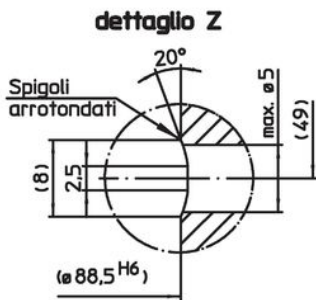
#### Altri prodotti

- Anelli di bloccaggio
- Cappuccio di protezione, per moduli base


Disegno



Foro di alloggiamento  
raccordi idraulici



Caratteristiche

Forza di ritegno [N]	Precisione di centraggio < [mm]	Pressione di sbloccaggio max. [bar]	 [kg]	Codice
20000	0,01	60 – 80	4	<a href="#">1990.080</a>

## Conformità

### Conforme alla normativa RoHS

Conforme alla Direttiva 2011/65/UE e alla Direttiva 2015/863.

### Non contiene sostanze SVHC

Nessuna sostanza SVHC con più dello 0,1% p/p contenuto - elenco SVHC [REACH] aggiornato al 27.06.2024.

### Non contiene sostanze della Proposition 65

Nessuna sostanza contemplata nella Proposition 65  
<https://www.P65Warnings.ca.gov/>

### Privo di minerali di conflitto

Questo prodotto non contiene sostanze designate come "minerali da conflitto" come tantalio, stagno, oro o tungsteno della Repubblica Democratica del Congo o dei paesi limitrofi.