

## Modulo base • idraulico, a doppio effetto, con sollevamento e soffiaggio

1990.070



### Descrizione prodotto

#### Materiale

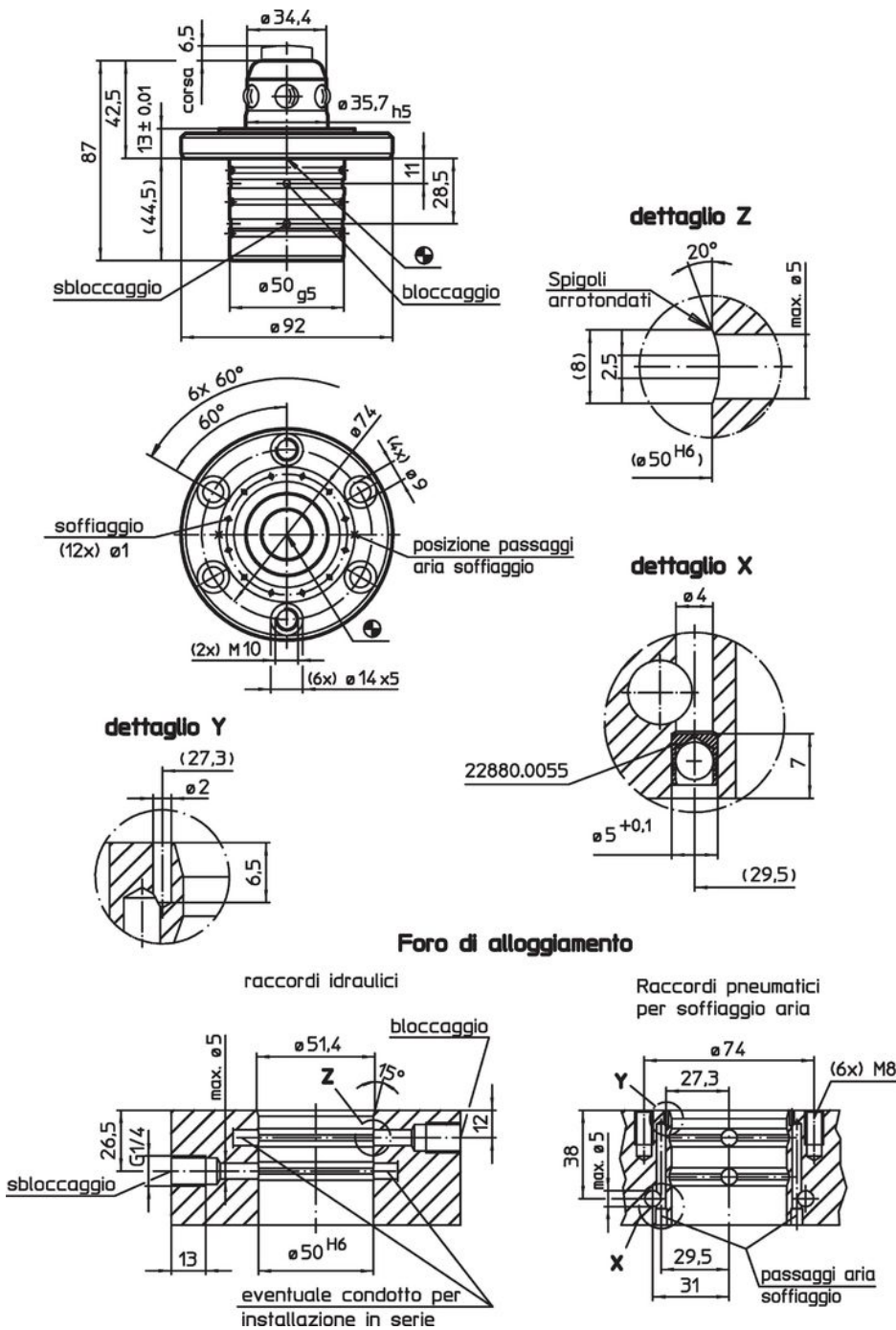
- Acciaio temprato e rettificato

#### Maggiori informazioni


#### Altri prodotti

- Anelli di bloccaggio
- Cappuccio di protezione, per moduli base

Disegno



Caratteristiche

Forza di ritegno [N]	Precisione di centraggio < [mm]	Pressione di sbloccaggio max. [bar]	 [g]	Codice
30000	0,01	60 – 80	1376	1990.070

## Conformità

### Conforme alla normativa RoHS

Conforme alla Direttiva 2011/65/UE e alla Direttiva 2015/863.

### Non contiene sostanze SVHC

Nessuna sostanza SVHC con più dello 0,1% p/p contenuto - elenco SVHC [REACH] aggiornato al 23.01.2024.

### Non contiene sostanze della Proposition 65

Nessuna sostanza contemplata nella Proposition 65  
<https://www.P65Warnings.ca.gov/>

### Privo di minerali di conflitto

Questo prodotto non contiene sostanze designate come "minerali da conflitto" come tantalio, stagno, oro o tungsteno della Repubblica Democratica del Congo o dei paesi limitrofi.