

Piastre di staffaggio · semifiniti

1912.610



Descrizione prodotto

Materiale

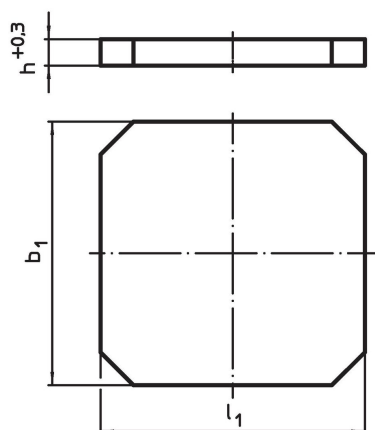
- Ghisa GG

Maggiori informazioni

Note

Esecuzioni speciali su richiesta.

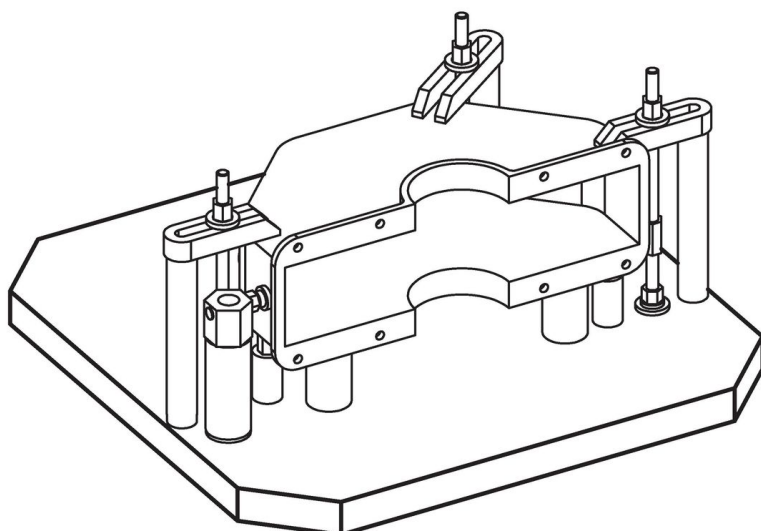
Disegno



Caratteristiche

$b_1 \times l_1$	Dimensioni	h +0,3	 [kg]	Codice
	[mm]			1912.610
630 x 630		50,3	142	1912.610

Esempio di applicazione



Conformità

Conforme alla normativa RoHS

Conforme alla Direttiva 2011/65/UE e alla Direttiva 2015/863.

Non contiene sostanze SVHC

Nessuna sostanza SVHC con più dello 0,1% p/p contenuto - elenco SVHC [REACH] aggiornato al 27.06.2024.

Non contiene sostanze della Proposition 65

Nessuna sostanza contemplata nella Proposition 65

<https://www.P65Warnings.ca.gov/>

Privo di minerali di conflitto

Questo prodotto non contiene sostanze designate come "minerali da conflitto" come tantalio, stagno, oro o tungsteno della Repubblica Democratica del Congo o dei paesi limitrofi.