

Piastre di staffaggio · rettificate con fori di posizionamento

1912.520



Descrizione prodotto

Materiale

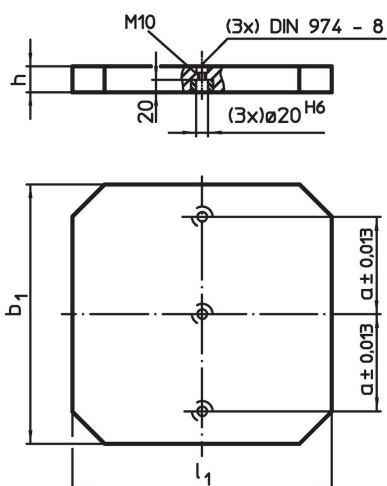
- Ghisa GG

Maggiori informazioni


Note

Esecuzioni speciali su richiesta.

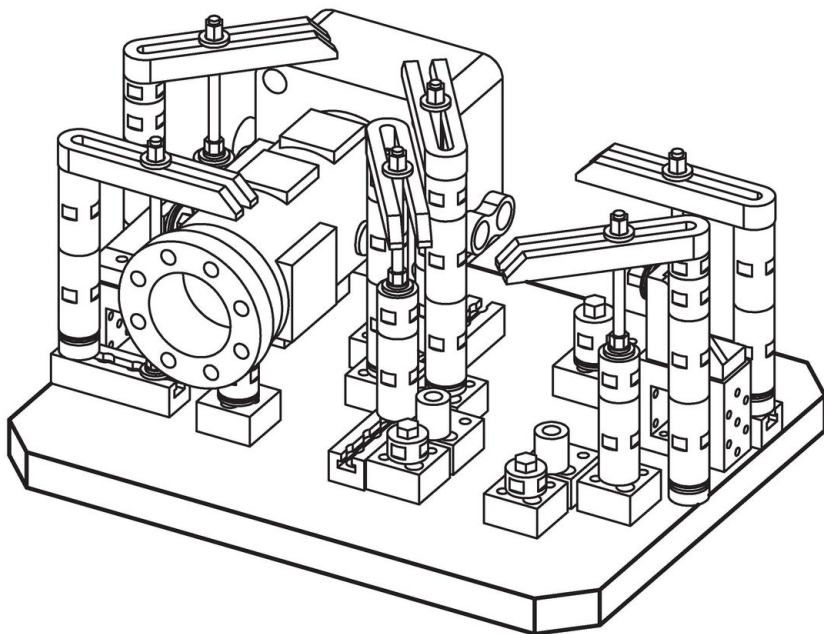
Disegno



Caratteristiche

$b_1 \times l_1$	Dimensioni				Codice
	[mm]	h $\pm 0,03$	a $\pm 0,013$		
500 x 630		50	200	112	1912.520

Esempio di applicazione



Conformità

Conforme alla normativa RoHS

Conforme alla Direttiva 2011/65/UE e alla Direttiva 2015/863.

Non contiene sostanze SVHC

Nessuna sostanza SVHC con più dello 0,1% p/p contenuto - elenco SVHC [REACH] aggiornato al 27.06.2024.

Non contiene sostanze della Proposition 65

Nessuna sostanza contemplata nella Proposition 65

<https://www.P65Warnings.ca.gov/>

Privo di minerali di conflitto

Questo prodotto non contiene sostanze designate come "minerali da conflitto" come tantalio, stagno, oro o tungsteno della Repubblica Democratica del Congo o dei paesi limitrofi.