

## Piastre di staffaggio • rettificate con fori di posizionamento

1912.220



### Descrizione prodotto

#### Materiale

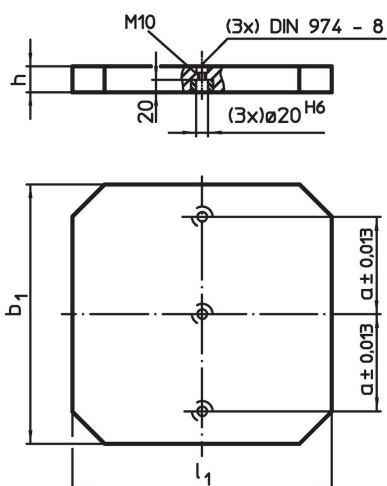
- Ghisa GG

#### Maggiori informazioni


#### Note

Esecuzioni speciali su richiesta.

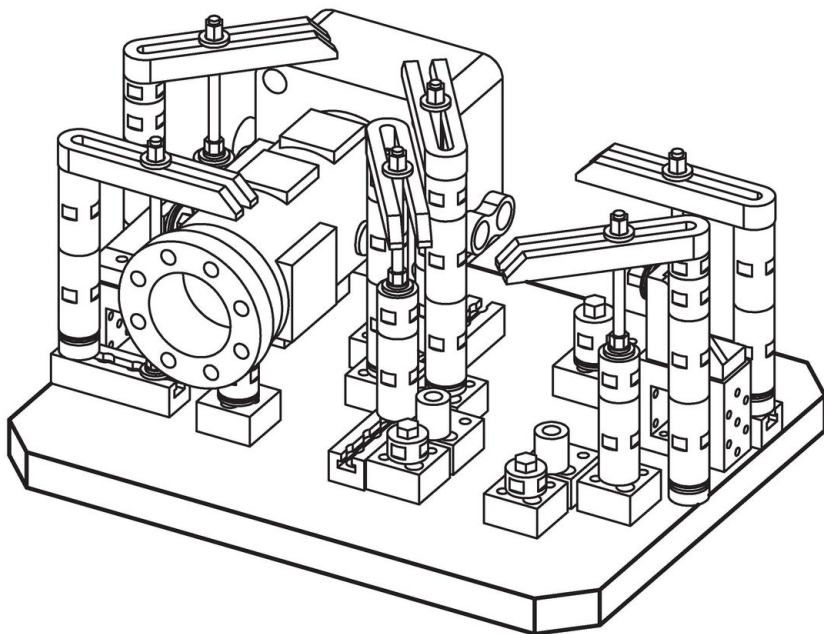
### Disegno



### Caratteristiche

$b_1 \times l_1$	Dimensioni				Codice
	$h$	$a$			
	$\pm 0,02$	$\pm 0,013$			
	[mm]			[kg]	
400 x 400	40	150		45	1912.220

### Esempio di applicazione



## Conformità

### Conforme alla normativa RoHS

Conforme alla Direttiva 2011/65/UE e alla Direttiva 2015/863.

### Non contiene sostanze SVHC

Nessuna sostanza SVHC con più dello 0,1% p/p contenuto - elenco SVHC [REACH] aggiornato al 27.06.2024.

### Non contiene sostanze della Proposition 65

Nessuna sostanza contemplata nella Proposition 65

<https://www.P65Warnings.ca.gov/>

### Privo di minerali di conflitto

Questo prodotto non contiene sostanze designate come "minerali da conflitto" come tantalio, stagno, oro o tungsteno della Repubblica Democratica del Congo o dei paesi limitrofi.