

Squadre di staffaggio • saldati, semifiniti

1910.160



Descrizione prodotto

Materiale

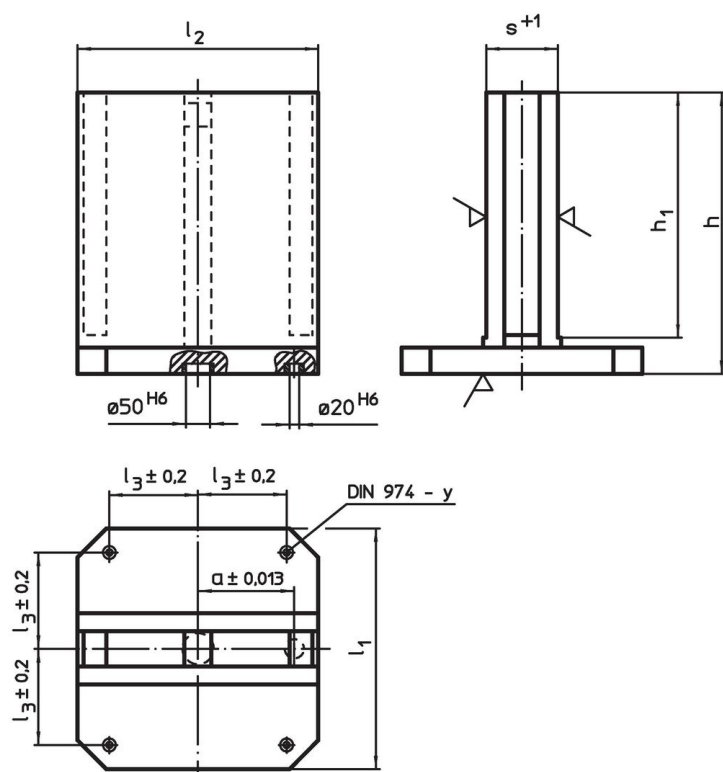
- Acciaio, saldati

Maggiori informazioni


Note

Esecuzioni speciali su richiesta.

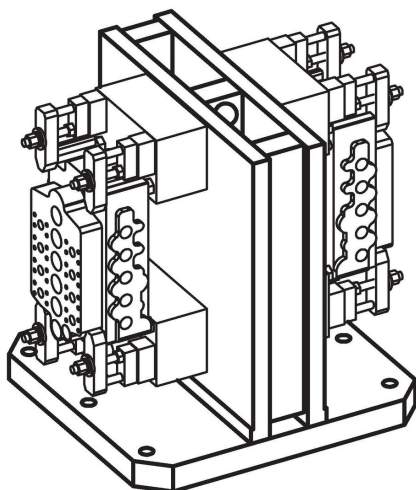
Disegno



Caratteristiche

Dimensioni							y	Per viti		Codice
l ₁	l ₂	l ₃ ±0,2	h	h ₁	s +1	a ±0,013				
[mm]							[mm]	[mm]	[kg]	
630	630	200	725	660	181	200	16	M16	409	1910.160

Esempio di applicazione



Conformità

Conforme alla normativa RoHS

Contiene piombo - conforme alle eccezioni 6a / 6b / 6c.

Contiene sostanze SVHC >0,1% p/p

Contiene piombo - elenco SVHC [REACH] aggiornato al 23.01.2024.

Contiene sostanze della Proposition 65



L'esposizione al piombo può causare cancro e danni riproduttivi
<https://www.P65Warnings.ca.gov/>

Privo di minerali di conflitto

Questo prodotto non contiene sostanze designate come "minerali da conflitto" come tantalio, stagno, oro o tungsteno della Repubblica Democratica del Congo o dei paesi limitrofi.