

Squadre di staffaggio • saldate, con una faccia utile, semifinite

1910.040



Descrizione prodotto

Materiale

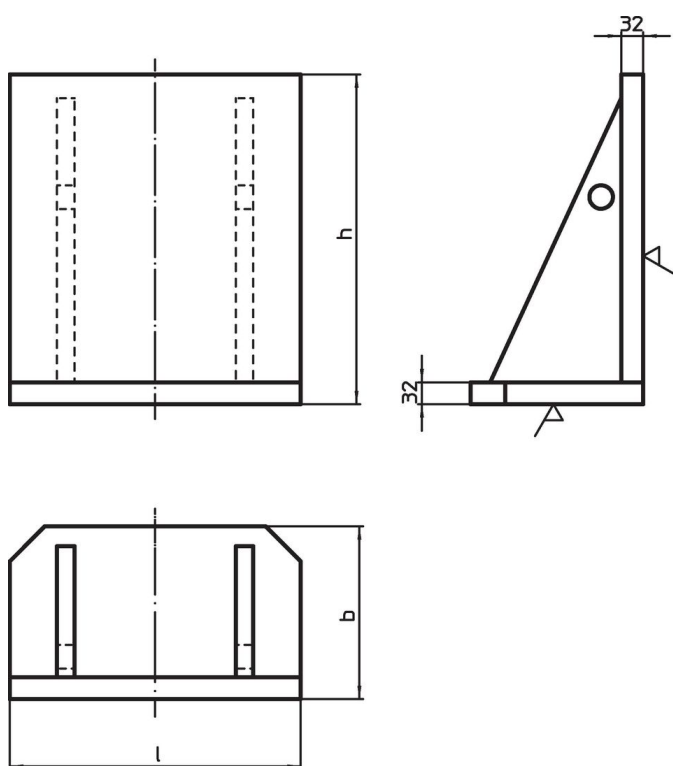
- Acciaio, saldati

Maggiori informazioni

Note

Esecuzioni speciali su richiesta.

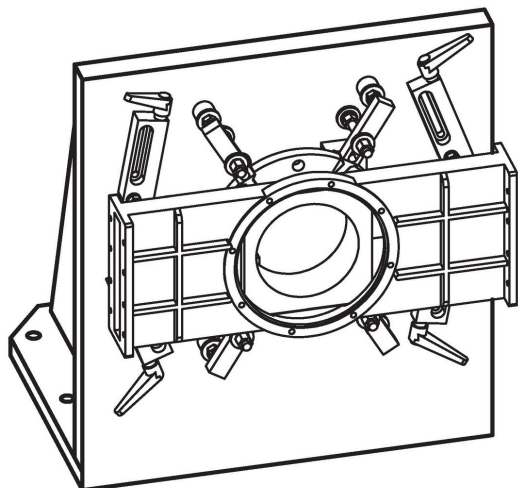
Disegno



Caratteristiche

l	Dimensioni		[kg]	Codice
	b [mm]	h		
500	330	550	125	1910.040

Esempio di applicazione



Conformità

Conforme alla normativa RoHS

Conforme alla Direttiva 2011/65/UE e alla Direttiva 2015/863.

Non contiene sostanze SVHC

Nessuna sostanza SVHC con più dello 0,1% p/p contenuto - elenco SVHC [REACH] aggiornato al 27.06.2024.

Non contiene sostanze della Proposition 65

Nessuna sostanza contemplata nella Proposition 65
<https://www.P65Warnings.ca.gov/>

Privo di minerali di conflitto

Questo prodotto non contiene sostanze designate come "minerali da conflitto" come tantalio, stagno, oro o tungsteno della Repubblica Democratica del Congo o dei paesi limitrofi.