

## Cubi di staffaggio • semifiniti

1908.610



### Descrizione prodotto

#### Materiale

- Ghisa GG

#### Maggiori informazioni

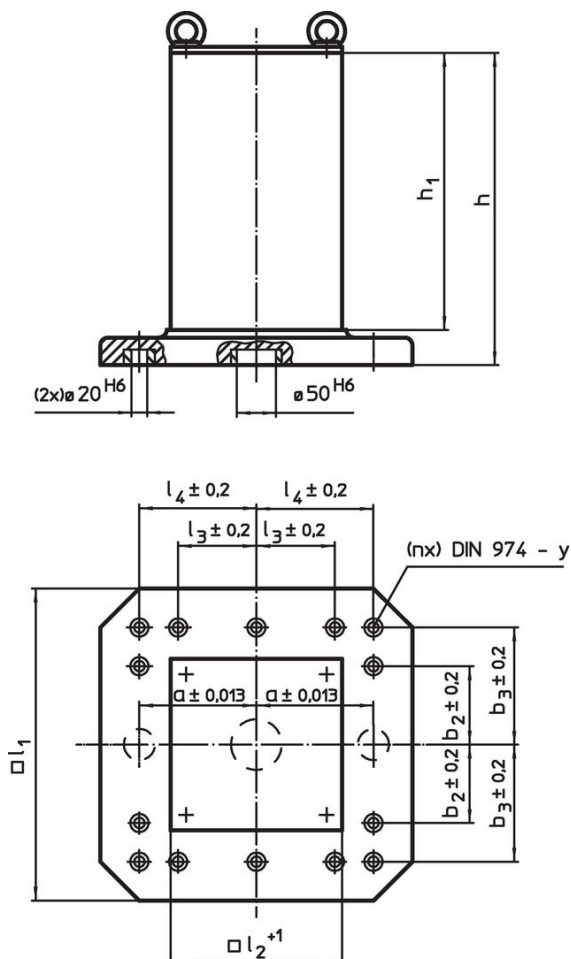
#### Note

Esecuzioni speciali su richiesta.


#### Altri prodotti

- Perna di sollevamento per fori filettati, autobloccanti

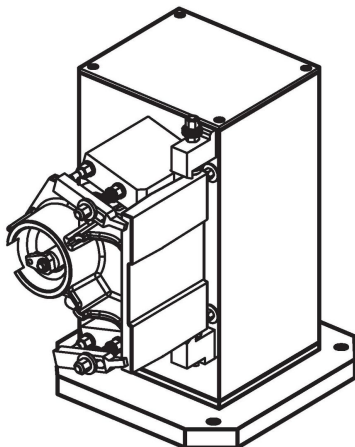
### Disegno



### Caratteristiche

$l_1$	$l_2^{+1}$	$h_1$	$h$	Dimensioni					$y$	Per viti	Nr. fori di fissaggio $n$	 [kg]	Codice
				$a$	$b_2$	$b_3$	$l_3$	$l_4$					
630	451	640	700	$\pm 0,013$ [mm]	$\pm 0,2$	$\pm 0,2$	$\pm 0,2$	$\pm 0,2$	[mm]	[mm]			
630	451	640	700	200	200	300	200	300	16	M16	8	495	1908.610

## Esempio di applicazione



## Conformità

### Conforme alla normativa RoHS

Contiene piombo - conforme alle eccezioni 6a / 6b / 6c.

### Contiene sostanze SVHC >0,1% p/p

Contiene piombo - elenco SVHC [REACH] aggiornato al 23.01.2024.

### Contiene sostanze della Proposition 65



L'esposizione al piombo può causare cancro e danni riproduttivi  
<https://www.P65Warnings.ca.gov/>

### Privo di minerali di conflitto

Questo prodotto non contiene sostanze designate come "minerali da conflitto" come tantalio, stagno, oro o tungsteno della Repubblica Democratica del Congo o dei paesi limitrofi.