

Cubi di staffaggio • semifiniti

1908.210



Descrizione prodotto

Materiale

- Ghisa GG

Maggiori informazioni

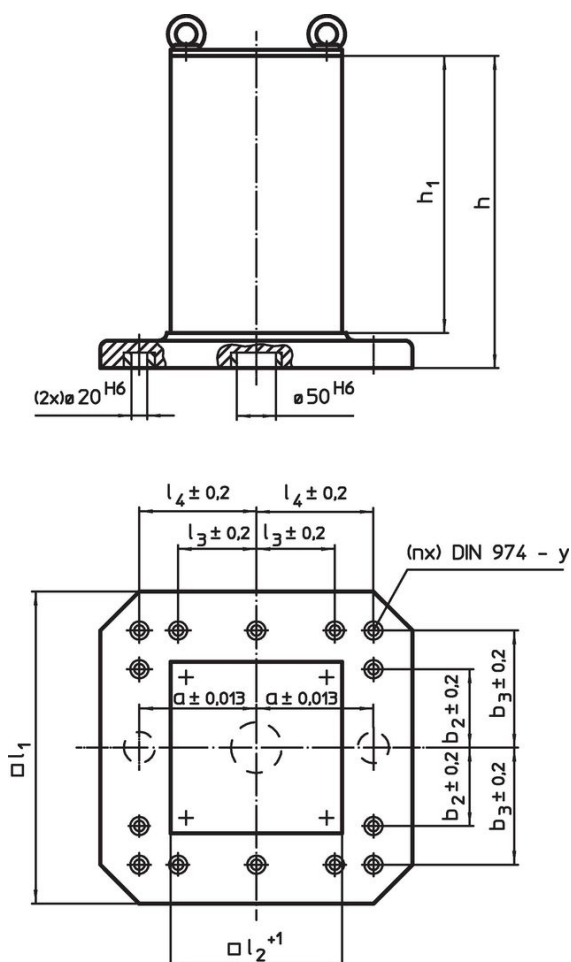
Note

Esecuzioni speciali su richiesta.


Altri prodotti

- Perna di sollevamento per fori filettati, autobloccanti

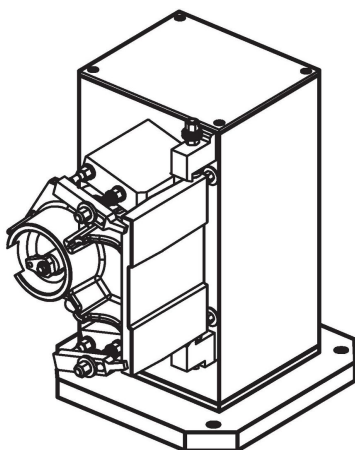
Disegno



Caratteristiche

l_1	l_2^{+1}	h_1	Dimensioni				y	Per viti	Nr. fori di fissaggio n		Codice
			h	a	b_3	l_4					
400	231	358	408	$\pm 0,013$	$\pm 0,2$	$\pm 0,2$	[mm]	[mm]	[kg]	1908.210	

Esempio di applicazione



Conformità

Conforme alla normativa RoHS

Contiene piombo - conforme alle eccezioni 6a / 6b / 6c.

Contiene sostanze SVHC >0,1% p/p

Contiene piombo - elenco SVHC [REACH] aggiornato al 23.01.2024.

Contiene sostanze della Proposition 65



L'esposizione al piombo può causare cancro e danni riproduttivi
<https://www.P65Warnings.ca.gov/>

Privo di minerali di conflitto

Questo prodotto non contiene sostanze designate come "minerali da conflitto" come tantalio, stagno, oro o tungsteno della Repubblica Democratica del Congo o dei paesi limitrofi.