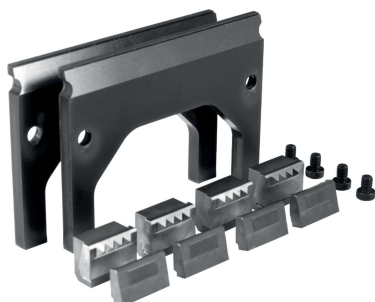


## Set ganasce per lavorazione 5 assi

1704.300



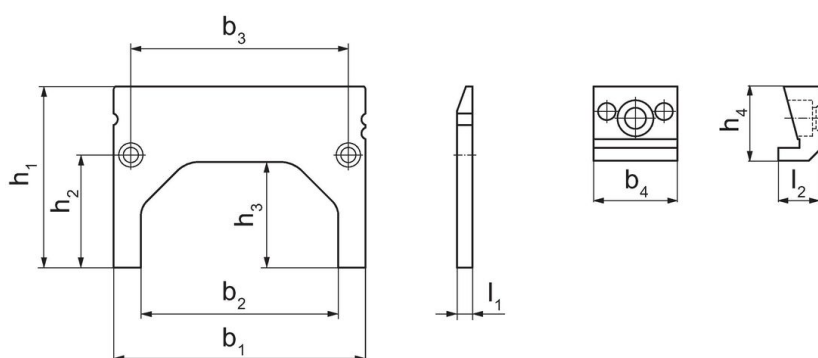
### Descrizione prodotto

- Elementi di fissaggio con componente verticale adatti a particolari non lavorati o semifiniti con appoggio sulla guida o sulle piastre di supporto da 90 mm in dotazione
  - In questo modo i pezzi possono essere fissati praticamente paralleli alla guida della morsa per la lavorazione
  - Il contatto diretto con le piastre di supporto riduce notevolmente le vibrazioni nel pezzo
- Set in una pratica valigia composta da:
- 4 x adattatori a cuneo per ganasce lavorazione 5 assi (cod. 1704.410)
  - 4 x elementi a cuneo, 4 punti (cod. 1703.340)
  - 4 x elementi a cuneo zigrinati (cod. 1703.350)
  - 2 x piastre distanziali ( $h_1=90$  mm) (cod. 1704.520)
  - 20 x viti a testa cilindrica M 6 x 8 (cod. 1704.600)

### Materiale

- A richiesta

### Disegno



### Caratteristiche

Larghezza ganasce [mm]	Dimensioni										[g]	Codice
	Piastra inseribile				Cuneo di regolazione			Cuneo di regolazione				
	$b_1$	$b_2$	$b_3$	$l_1$	$h_1$	$h_2$	$h_3$	$b_4$	$l_2$	$h_4$		
125	125	98	108	7,6	90	56	53	24,15	11,8	21,45	1790	1704.300

### Conformità

#### Conforme alla normativa RoHS

Conforme alla Direttiva 2011/65/UE e alla Direttiva 2015/863.

#### Non contiene sostanze SVHC

Nessuna sostanza SVHC con più dello 0,1% p/p contenuto - elenco SVHC [REACH] aggiornato al 27.06.2024.

#### Non contiene sostanze della Proposition 65

Nessuna sostanza contemplata nella Proposition 65

<https://www.P65Warnings.ca.gov/>

#### Privo di minerali di conflitto

Questo prodotto non contiene sostanze designate come "minerali da conflitto" come tantalio, stagno, oro o tungsteno della Repubblica Democratica del Congo o dei paesi limitrofi.