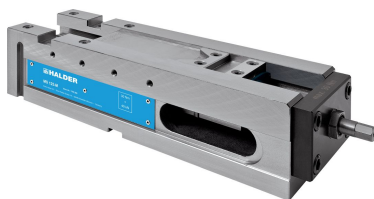


Multi-Vice • MS 125

1700.200



Descrizione prodotto

Campo di applicazione:

- Può essere applicata orizzontalmente e verticalmente - quindi adatto per fresatrici CNC verticali e orizzontali
- Possibilità di serraggio convenzionale, con gripper di serraggio o sistemi con spinta verticale
- MS 125-S - ideale per l'utilizzo su centri di lavoro a cinque assi
- Serraggio di pezzi grezzi, tagliati e sagomati grazie alla penetrazione dei perni induriti e sostituibili
- Con le ganasce di supporto, pezzi grezzi in materiali eterogenei, o con geometrie complesse, possono essere fissati in modo sicuro ed economico

Caratteristiche del prodotto:

- Elevata versatilità - il sistema di serraggio modulare combina praticamente tutte le possibilità dei nostri modelli "provato e testato"
- Perno con intensificazione della forza - la forza di chiusura non decresce
- Ampia corsa di serraggio per il bloccaggio sicuro dei pezzi grezzi
- Extracorsa di serraggio di 8 mm con sistema di chiusura con componente verticale, 3 mm con i gripper
- Serraggio con chiave dinamometrica (max. 30 Nm) - questo rende possibile lavorare sulla tavola con un serraggio sempre favorevole

La fornitura comprende:

- 1 morsa ad alta forza senza ganasce
- 1 set di bloccaggi laterali
- 3 chiavi di serraggio
- Inserto esagonale per chiave dinamometrica 3/8"

Le ganasce sono da ordinare separatamente.

Materiale

- Ghisa sferoidale (GGG 60)

Maggiori informazioni

Note

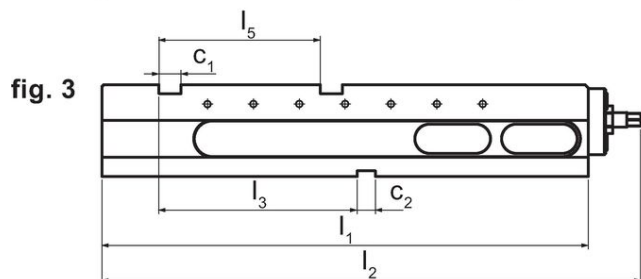
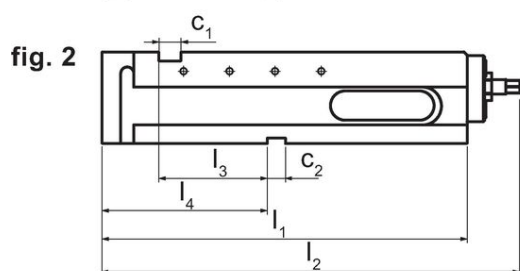
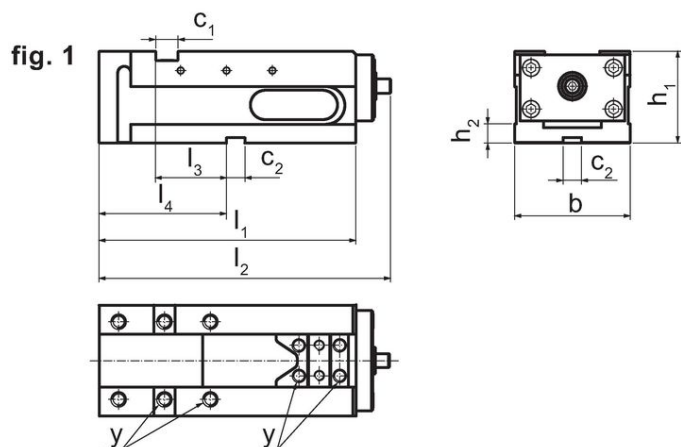
This is a discontinued article.

Altri prodotti

- Multi-Vice, MS 125eco
- Fermo laterale, orientabili
- Fermo laterale
- Chiave dinamometrica
- Staffe di fissaggio
- Set di allineamento e fissaggio
- Ganasce a gradino
- Ganasce semplici, Duro
- Ganasce orientabile, mobile
- Ganasce di base
- Ganasce, morbido
- Parallele a sgancio rapido, con sgancio
- Ganasce, zigrinati
- Ganasce semplici, morbido
- Ganasce prismatiche
- Ganasce a gradino
- Viti di montaggio, per ganasce
- Ganasce di supporto, basculanti
- Ganasce di supporto
- Ganasce a gradino, per griffe a perno
- Set griffe universali
- Griffe di bloccaggio
- Perni di riferimento, per griffe a perno
- Piastrine di reazione
- Griffe di bloccaggio, zigrinato
- Griffe di bloccaggio, Basso
- Griffe di bloccaggio, quattro punti
- Griffe di bloccaggio, liscia
- Griffe di bloccaggio, Tondi
- Set bloccaggio a componente verticale, Basso
- Set bloccaggio a componente verticale, Alti
- Adattatori a cuneo, Basso
- Adattatori a cuneo, Alti
- Elementi a cuneo, quattro punti
- Elementi a cuneo, micro pinza
- Elementi a cuneo, rivestiti
- Elementi a cuneo, Tondi

- Appoggi
- Ganasce per lavorazione a 5 assi
- Set ganasce per lavorazione 5 assi
- Griffe lineari, reversibile
- Adattatori a cuneo, per ganasce lavorazioni 5 assi
- Piastre distanziali
- Viti di montaggio, per ganasce lavorazioni 5 assi

Disegno



Caratteristiche

Larghezza ganasce [mm]	b	l_1	l_2	l_3	Dimensioni						Coppia di serraggio max. [Nm]	Forza di bloccaggio max. [kN]	[kg]	Codice
					l_4	h_1	h_2	c_1	c_2	y				
MS 125-M – Fig. 2														
125	126	398	455	118	180	100	21	24	20	M12	30	40	30	1700.200

Conformità

Conforme alla normativa RoHS

Conforme alla Direttiva 2011/65/UE e alla Direttiva 2015/863.

Non contiene sostanze SVHC

Nessuna sostanza SVHC con più dello 0,1% p/p contenuto - elenco SVHC [REACH] aggiornato al 27.06.2024.

Non contiene sostanze della Proposition 65

Nessuna sostanza contemplata nella Proposition 65

<https://www.P65Warnings.ca.gov/>

Privo di minerali di conflitto

Questo prodotto non contiene sostanze designate come "minerali da conflitto" come tantalio, stagno, oro o tungsteno della Repubblica Democratica del Congo o dei paesi limitrofi.